

# 短面間フランジアダプター FA-VTB型

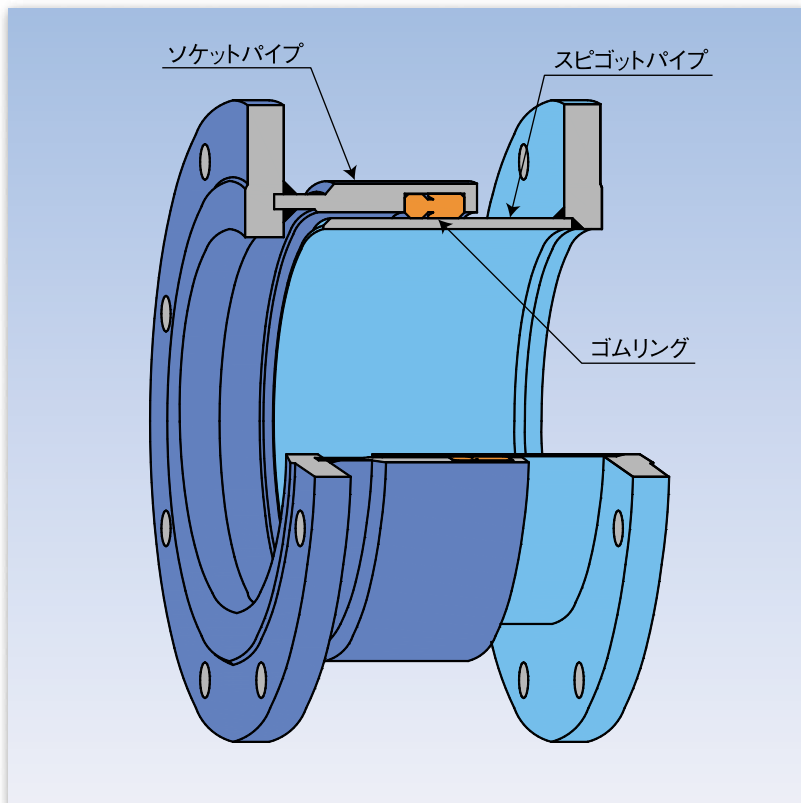
## 用途

- 上下水道施設（浄水場、弁室等）の機器周りの伸縮継手

## 特徴

- オートマチックシール機構の採用による抜群の止水性。
- 各種塗装仕様に対応可能。
- 他にない短面間を実現。
- 要求に応じて製品仕様は変更可能。

## 標準型



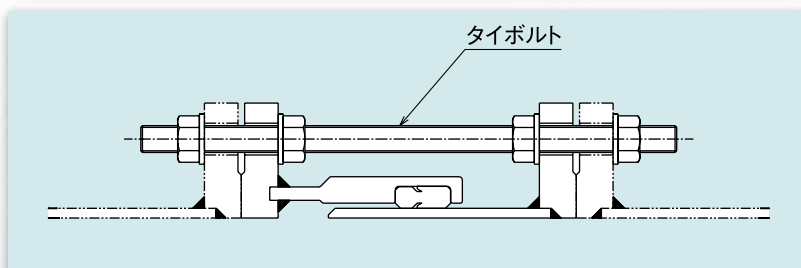
## FA-VTB型

80A~300A

常用圧力1.0Mpa(10kgf/cm<sup>2</sup>)  
試験圧力1.5Mpa(15kgf/cm<sup>2</sup>)

1. コンパクト(L=200)な面間で、大きな伸縮性能を有しています。
2. 振れ変形を吸収できます。
3. 疲労破壊の懸念がありません。
4. 作動荷重が小さく、容易に面間調整が行えます。

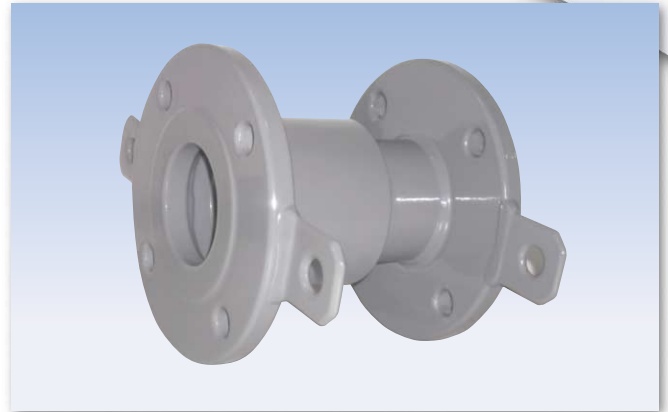
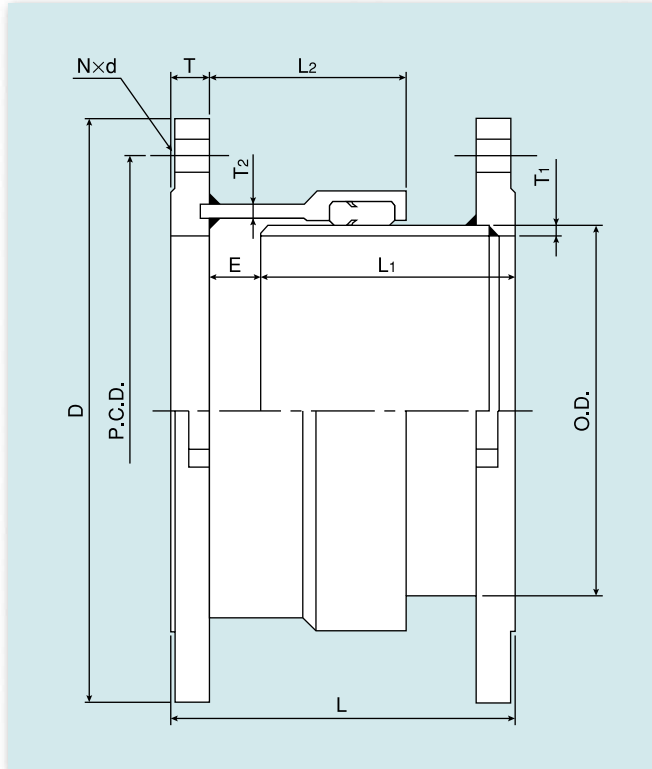
## タイボルト型



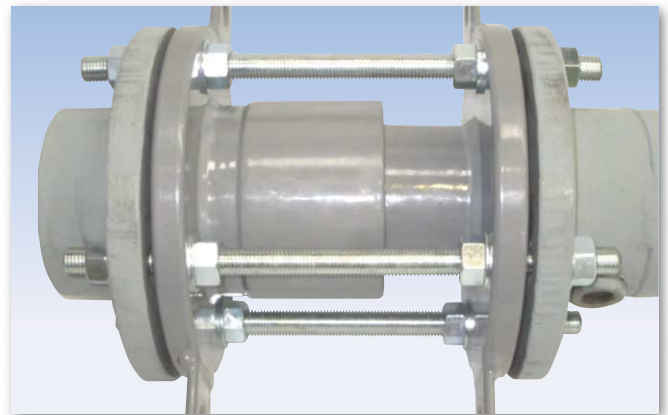
1. 標準型から面間長を変えずに、タイボルトを付属できます。
2. コンパクトな構造を実現し、製品最大外径を抑えた構造です。

寸法

標準型



タイボルト型



FA-VTB型	標準仕様
使用最高圧力	1.0MPa (10kgf/cm <sup>2</sup> )
試験圧力	1.5MPa (15kgf/cm <sup>2</sup> )
フランジ規格	JIS G 3443-2 F12
塗装仕様	ナイロンコーティング等

製品仕様	本体材質	SS400・SUS304・SUS316 等
	ゴムリング	SBR・EPDM・NBR・CR 等

\*その他各種仕様に対応いたします。(性能・寸法・材質・塗装等)

標準仕様《両フランジ》

呼径	寸法											伸縮量		重量 [kg]
	管		本体					フランジ				+	-	
	O.D	T1	L	L1	E	L2	T2	D	P.D.C	T	NXd			
80 A	89.1	4.2	200	152	30	105	6	211	168	18	4×19	25	25	15
100 A	114.3	4.5	200	152	30	105	6.6	238	195	18	4×19	25	25	19
125 A	139.8	4.5	200	150	30	105	7.1	263	220	20	6×19	25	25	23
150 A	165.2	5.0	200	148	30	105	8	290	247	22	6×19	25	25	28
200 A	216.3	5.8	200	148	30	115	8	342	299	22	8×19	25	25	38
250 A	267.4	6.6	200	146	30	115	8	410	360	24	8×19	25	25	52
300 A	318.5	6.9	200	146	30	115	8	464	414	24	10×19	25	25	61



環境力、技術力、開発力、展開力  
これからも現代と未来をつなぐ確かな『ヴィクトリック』を目指します。

日本ヴィクトリック株式会社

国際環境システムISO14001認証取得



本社 〒106-0032 東京都港区六本木1丁目8番7号  
TEL: (03) 5114-8531 (代) FAX: (03) 5114-8532  
大阪支社 〒530-0003 大阪市北区堂島2丁目1番31号  
TEL: (06) 6341-3556 (代) FAX: (06) 6341-0447  
名古屋支社 〒450-0002 名古屋市中村区名駅3丁目16番22号  
TEL: (052) 541-1331 (代) FAX: (052) 541-1334

福岡支社 〒812-0016 福岡市博多区博多駅南1丁目10番4号  
TEL: (092) 431-8208 (代) FAX: (092) 461-0068  
札幌支社 〒060-0001 札幌市中央区北1条西4丁目1番2号  
TEL: (011) 241-0021 (代) FAX: (011) 222-5848  
神戸工場 〒651-2228 神戸市西区見津が丘2丁目3番2号  
TEL: (078) 994-6721 (代) FAX: (078) 994-6728