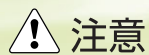


施工要領書



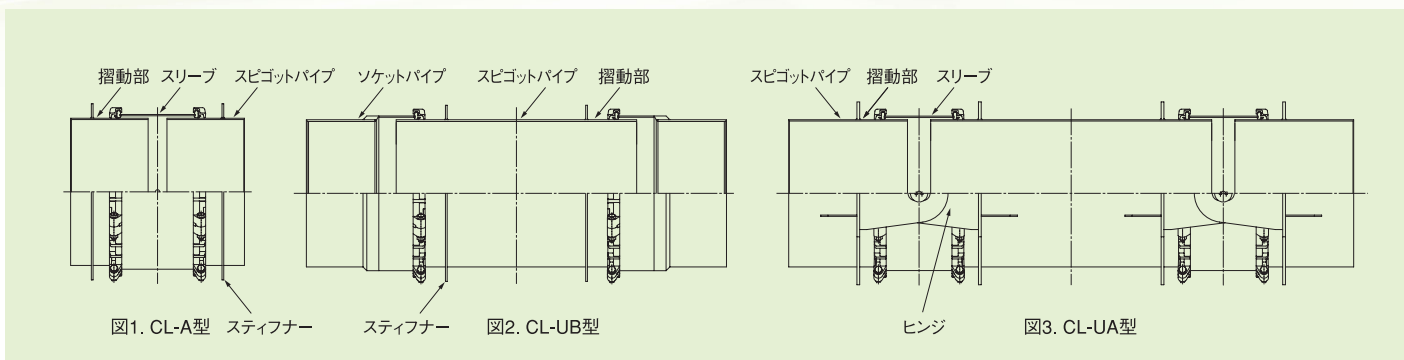
注意

- クローザージョイントを施工される前に必ずお読み下さい。
- この施工要領書の手順に従って施工しない場合は脱管、漏水などの事故となります。

品名	使用最高圧力
CL型	1.0MPa
CL ₂ 型	2.0MPa

1 クローザージョイントの形式

本管との接続方法は本管の管端形状に合わせ両端部開先加工、フランジ、メカニカル受挿等があります。



2 輸送用 SHIPPING ボルト

クローザージョイントの面間寸法が輸送中に変わらない様に固定用のSHIPPINGボルトで左右のパイプをラグにて固定しております(写真1、図4)。本管への取り付け完了後このSHIPPINGボルトは必ず取り外して下さい。このボルトがついた状態では伸縮可とう性能を発揮できません。

3 荷降ろし

製品の荷降ろし及び据付け作業時にはナイロンスリングを利用して製品を胴巻きにして吊り降ろすか、付属の吊金具を利用して吊り降ろす様にして下さい(図5)。製品を転がしたり落下させて管を変形させたり塗装を損傷しない様に御注意下さい。又、SHIPPINGボルト等にロープなどを引っ掛けて吊り上げるとボルトが外れて製品が落下する危険性がありますので絶対に行わないで下さい。

4 摺動部の上塗り塗装

据付け後上塗りをする場合にはパイプの摺動面には行わないで下さい。塗料のタレ、ムラ密着不良等は、漏水の原因になります。



写真1

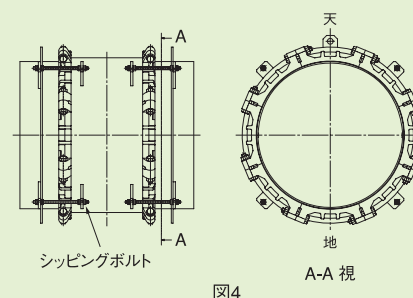


図4

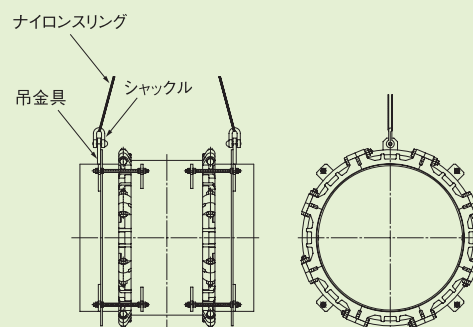


図5

5 脱管防止方法

クローザージョイントは摺動式（スライド式）の伸縮可とう継手です。内圧により発生する推力や、曲管部の不平均力で管が移動すると脱管することがあります。曲管部は必ず固定して下さい。固定の強度は表1の値より強固にして下さい。曲管部が固定出来ない場合はタイボルトを製品に取り付ける必要がありますので、発注時に御申し付け下さい。

6 ビニールカバー

クローザージョイントは気密部保護の為ビニールカバーが取り付けられていますので、取り外さないでそのまま埋設して下さい（写真2）。露出配管の場合は施工後にビニールカバーを取り外して下さい。

7 埋戻し

配管の埋戻しによる即時沈下を防ぐ為、管底部に土砂が充分に入る様突き固め、水締め等を行って下さい（図6）。埋戻し後は、ただちにクローザージョイントの上部を重機が通らない様、注意して下さい。

8 水圧試験

水圧試験時に脱管しない様に水圧により管が移動すると思われる場合は曲管部を固定して下さい。タイボルト付の場合はナットを緩める等の操作はしないでください。部分的に水圧試験を行う場合、クローザージョイント近くで閉塞する時は閉塞部が抜け出さない様に固定して下さい。脱管すると人身事故が発生する危険性がありますので十分に注意して下さい。

9 面間調整・角度調整

クローザージョイントで配管の長さ調整、角度調整を行うと、所定の性能が変化します。又、ハウジングを緩めてパイプを動かすと摺動部やゴムリングにキズをついたりハウジングの締め忘れ等で漏水することがありますのでハウジングボルトは操作しない様にして下さい。

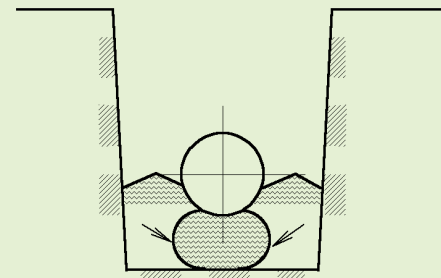
10 保管

直射日光が当たる場所に長期間放置しない様にして下さい。屋内に保管するか屋外の場合はシート等をかけて下さい。使用時に万一発錆が認められる場合はタッチアップ塗装を行って下さい。

御不明な点がございましたら、下記に御連絡下さい。



写真2



管底部の突き固め
図6

口径と推力

$$F = \frac{\pi}{4} \cdot O.D.^2 \times p \times \frac{1}{1000}$$

F: 推力 (kN)
O.D.: 管外径 (mm)
p: 内圧 (MPa)

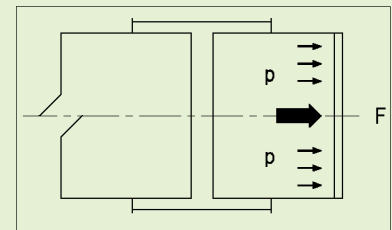


表1. 推力 (kN)

口径	内圧 (MPa)	0.10	0.20	0.50	0.75	1.0	1.2	1.5	2.0
50A	0.287	0.575	1.44	2.16	2.87	3.45	4.31	5.75	20.5
100A	1.03	2.05	5.13	7.70	10.3	12.3	15.4	20.5	73.5
125A	1.53	3.07	7.67	11.5	15.3	18.4	23.0	30.7	112
150A	2.14	4.29	10.7	16.1	21.4	25.7	32.2	42.9	159
200A	3.67	7.35	18.4	27.6	36.7	44.1	55.1	73.5	259
250A	5.62	11.2	28.1	42.1	56.2	67.4	84.2	112	405
300A	7.97	15.9	39.8	59.8	79.7	95.6	120	159	575
350A	9.93	19.9	49.7	74.5	99.3	119	149	199	735
400A	13.0	25.9	64.9	97.3	130	156	195	259	930
500A	20.3	40.5	101	152	203	243	304	405	1440
600A	29.2	58.4	146	219	292	350	438	584	2100
800A	51.9	104	259	389	519	623	778	1040	3780
1000A	81.1	162	405	608	811	973	1220	1620	5760
1200A	117	233	584	876	1170	1400	1750	2330	8400
1500A	182	365	912	1370	1820	2190	2740	3650	13000
1800A	264	527	1320	1980	2640	3160	3950	5270	18900
2000A	326	652	1630	2450	3260	3910	4890	6520	23500
2200A	393	787	1970	2950	3930	4720	5900	7870	28400
2400A	469	938	2350	3520	4690	5630	7040	9380	33800



日本ヴェクトリック株式会社

