

Quake-Proof Guidance For Pipelines
Reinforcement Repair Renewal

管路耐震補強・補修・改良工事案内

⚠️ 安全にお使いいただくために

- 商品を安全にお使いいただくために、ご使用前に必ず「施工要領書」をお読みください。
- 本継手は構造上、鋭利な箇所がございますので必ず作業用手袋等を着用し、手を保護してから作業を行ってください。
- 取り付け作業等でご不明の点がございましたら、代理店もしくは当社までご連絡ください。



日本ヴァクトリック株式会社 VICTAULIC®

- 本 社 〒106-0032 東京都港区六本木1丁目8番7号 MFPR六本木麻布台ビル内
TEL:(03)5114-8531(代) FAX:(03)5114-8532
- 大 阪 支 社 〒530-0003 大阪市北区堂島2丁目1番31号 京阪堂島ビル内
TEL:(06)6341-3556(代) FAX:(06)6341-0447
- 名古屋支社 〒460-0002 名古屋市中区丸の内2丁目20番25号 メットライフ名古屋丸の内ビル内
TEL:(052)223-8251(代) FAX:(052)223-8256
- 福 岡 支 社 〒812-0016 福岡市博多区博多駅南1丁目10番4号 第二博多偕成ビル内
TEL:(092)431-8208(代) FAX:(092)461-0068
- 札幌支社 〒060-0001 札幌市中央区北一条西4丁目1番2号 J&Sリそなビル内
TEL:(011)241-0021(代) FAX:(011)222-5848
- 滋 賀 工 場 〒520-3035 滋賀県栗東市霊仙寺3丁目14番63号
TEL:(077)553-5121(代) FAX:(077)553-5124
- 神 戸 工 場 〒651-2228 神戸市西区見津が丘2丁目3番2号
TEL:(078)994-6721(代) FAX:(078)994-6728

●ホームページアドレス <http://www.victaulic.co.jp>

代理店



世界に信頼される先進の技術と製品で 配管の耐震補強・補修・改善を図り、 21世紀のニーズに応えます。

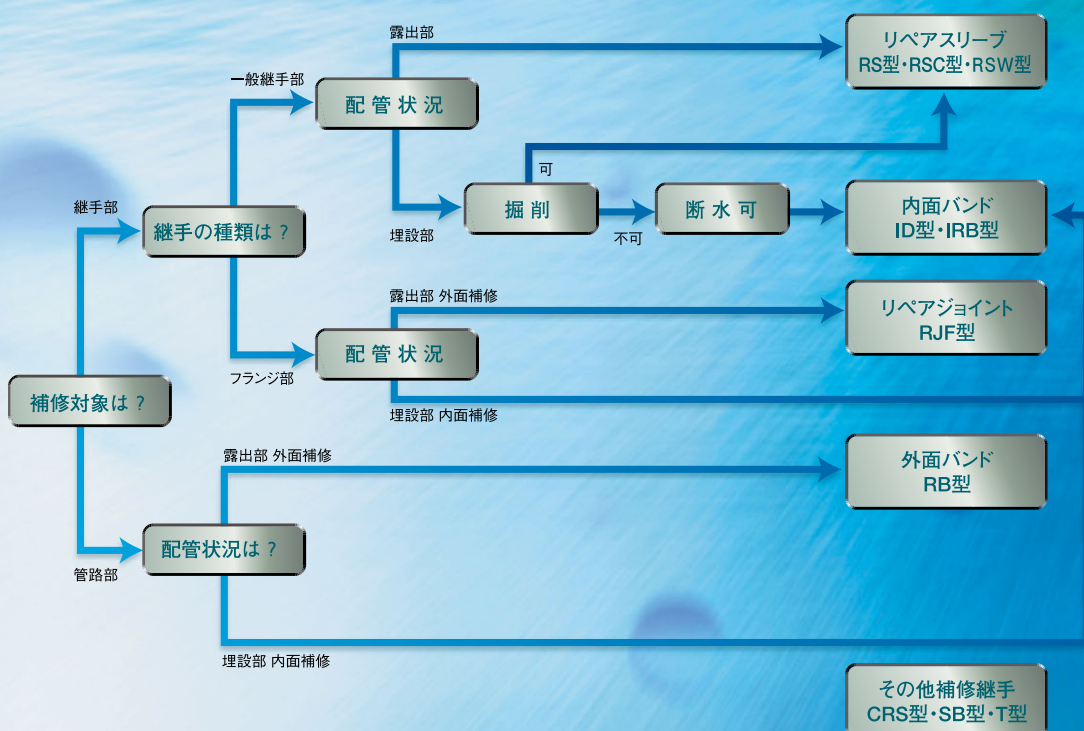
生命の源である水。この大切な資源をすみずみにとどけるため、当社は管継手専門メーカーとして1929年に誕生しました。VICTAULICは、“VICTory”と“hydrAULIC”との造語で、「水を制すること」を意味します。創業以来、各種配管用特殊継手を次々に発表するとともに、管路の耐震補強・補修・改善についてもいち早く注目し、多種多様の補修継手を開発してきました。上・下水道、工業用水道、農業用水、土木、建築設備、機械、プラント等、今日、当社の製品と技術は幅広く採用され、世界のブランドになっています。国内に6つの営業拠点と2つの工場を設置し、豊かな未来づくりに貢献しています。



INDEX

- 耐震補強可とう管 RS型 ————— 3
- 耐震補強可とう管 RSC型 ————— 4
- 耐震補強可とう管 RSW型 ————— 5
- 免震センタリングボルト SB型 ————— 6
- 内面補修バンド IRB型 ————— 7
- 内面補修バンド IRB6型 ————— 8
- 内面補強継手 ID型 ————— 9
- フランジ補強継手 RJF型 ————— 10
- フランジ補強継手 RBF型 ————— 11
- 外面補修バンド RB型 ————— 12
- 漏水補修ジョイント RJ型 ————— 13
- クローザーユニバーサルジョイント CRS型 — 14

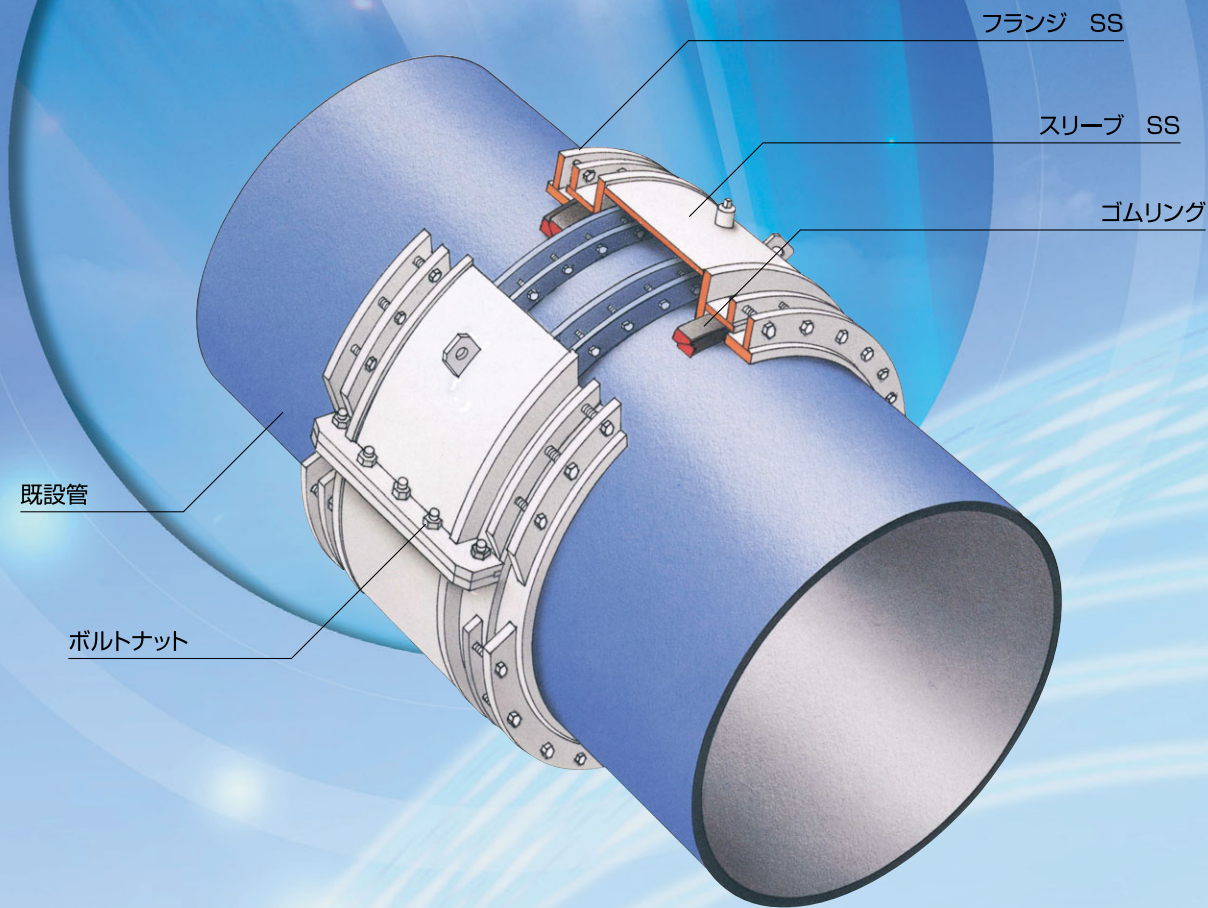
漏水ケース別補修方法選定フロー



品名	形式	工法	適用管種					サイズ
			鋼管	铸铁管	FR管	ヒューム管	石綿管	
■ 耐震補強可とう管	RS型	不断水	○	○	○	○	○	100~
	RSC型	不断水	○	○	△	△	△	100~
	RSW型	不断水	○	○	△	△	△	100~
■ 免震センタリングボルト	SB型	不断水	○	○	○	○	○	100~
			○	○	○	○	○	○
■ 内面補修バンド	IRB型	断水	○	○	○	○	○	700~
	IRB6型	断水	○	○	○	○	○	700~
■ 内面補強継手	ID型	断水	○	○	○	○	○	700~
			○	○	○	○	○	○
■ フランジ補強継手	RJF型	不断水	○	○	○	○	○	50~
	RBF型	不断水	○	○	○	○	○	50~
■ 外面補修バンド	RB型	不断水	○	○				100~
■ 漏水補修ジョイント	RJ型	不断水	○	△				50~300
■ クローザーユニバーサルジョイント	CRS型	断水	○	○	△	△	△	50~

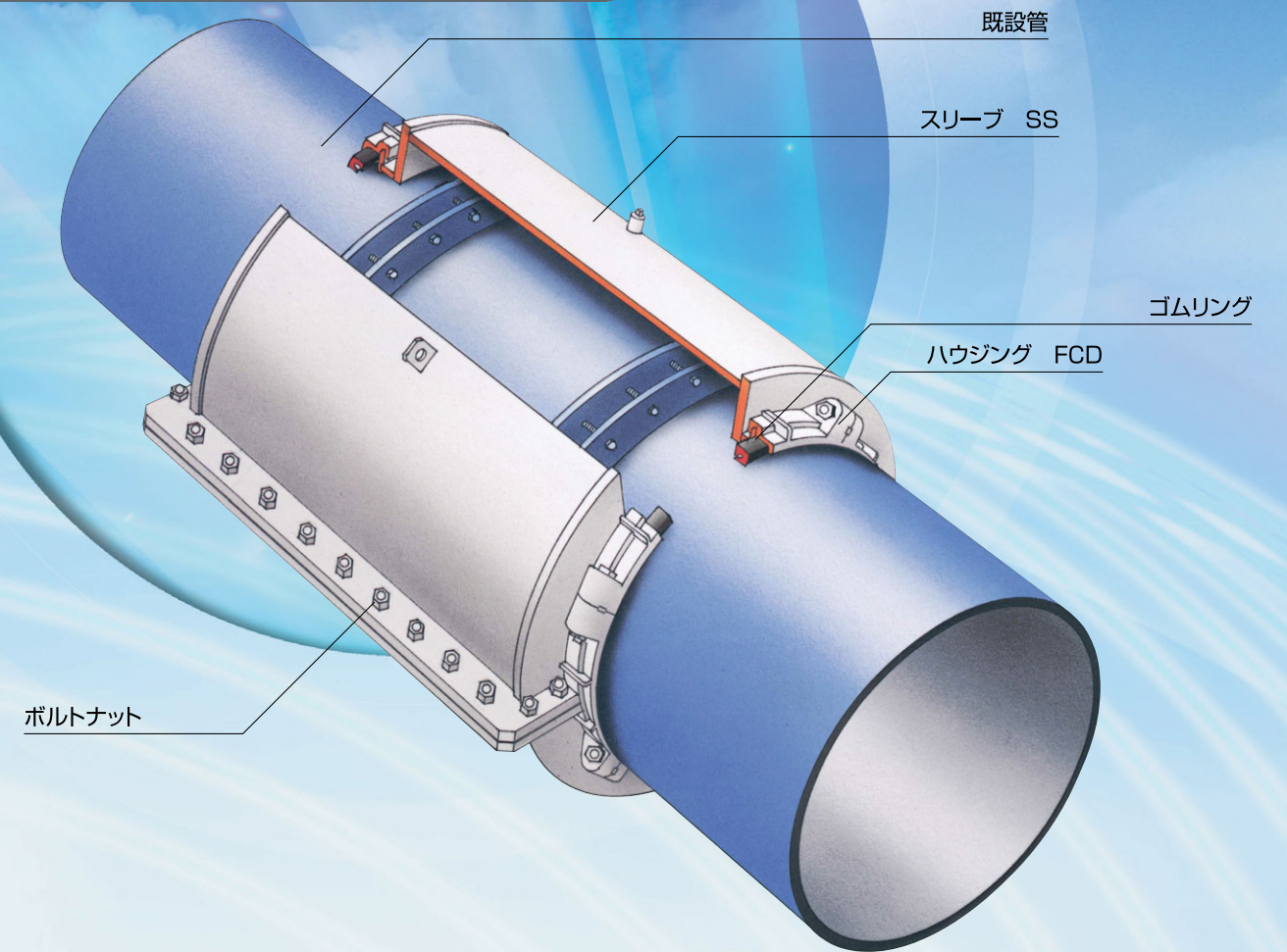
△: 工法によって使用可能

耐震補強可とう管 RS型



耐震補強可とう管 RS型

耐震補強可とう管 RSC型



耐震補強可とう管 RSC型



特性

取付状況によって二ツ割り、三ツ割り、四ツ割りに分けられ、管の外周でボルトにより接合されています。接合部にはガスケットが使用されています。又周方向の機密は、組合わされたクサビ型ゴムリングをスリーブのスタッフィングボックスにフランジとボルトによって押し込んで止水する構造のため、管が多少変形していても、完全に密封されます。漏水部と各種継手部または各種伸縮管全体を覆って密封する方法のため、形状は大型化しますが、組立後の伸縮や曲げ、ねじれを吸収できるため、耐震補強用継手としての役割も充分果たします。

用途

- あらゆる口径、管種に適用できます。
- フランジ継手のネック割れなどによる漏水を補修します。
- ドレッサー型、ペローズ型、メカニカル型、テレスコピック型など各種伸縮可撓管の性能オーバーによる危険を防止し、漏水の補修および耐震用の補強に用います。

特性

クローザージョイントのオートマチックシール型ゴムリングを使用した耐震補強用継手。補強後は、本管の伸縮、偏心、ねじれなどの動きを吸収し、長期にわたって優れた性能を発揮します。

用途

- あらゆる口径に適用できます。
- ドレッサー型、ペローズ型、メカニカル型、テレスコピック型、その他各種伸縮可撓管の漏水補修および耐震用の補強に用います。

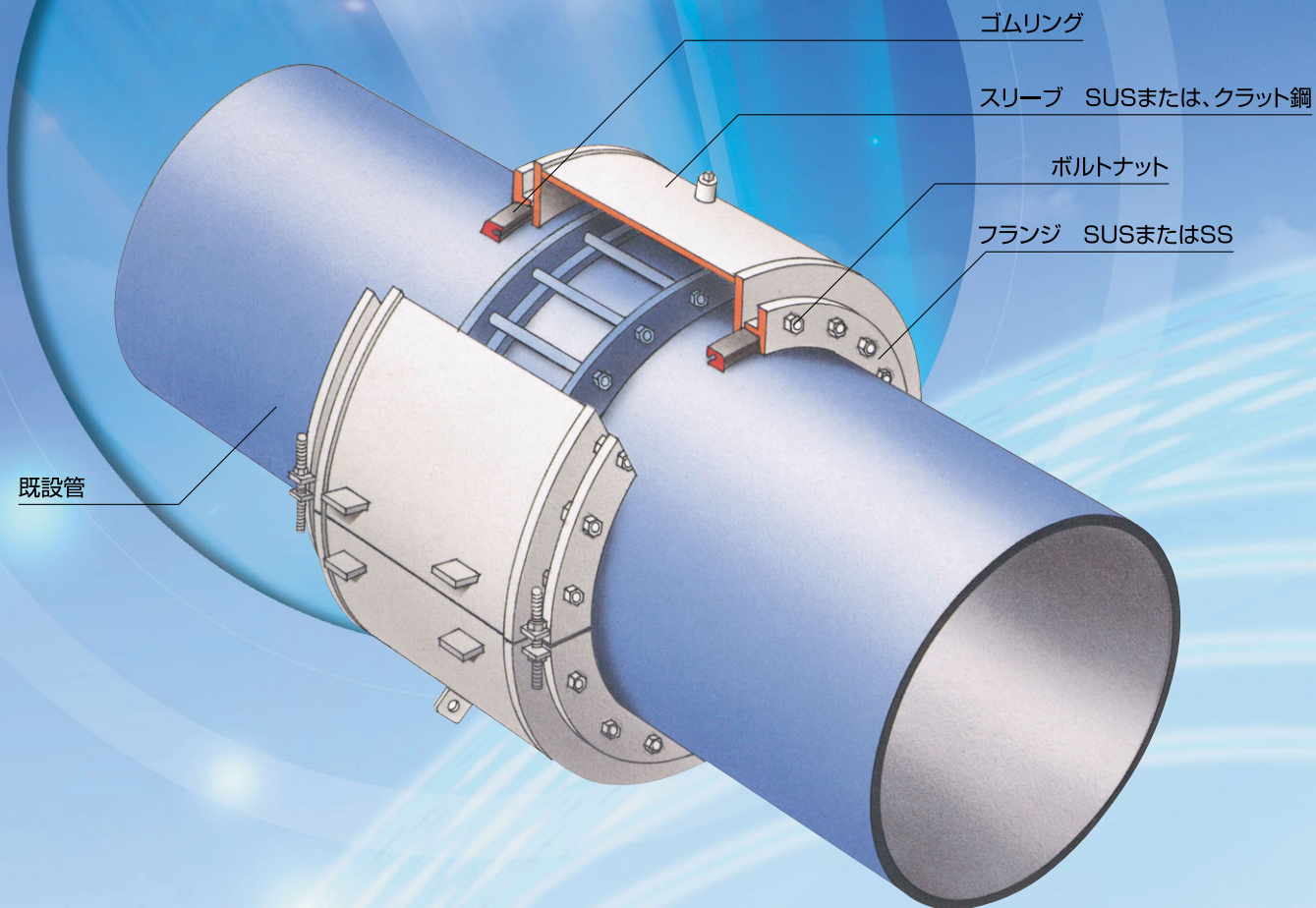
機能試験



偏心試験

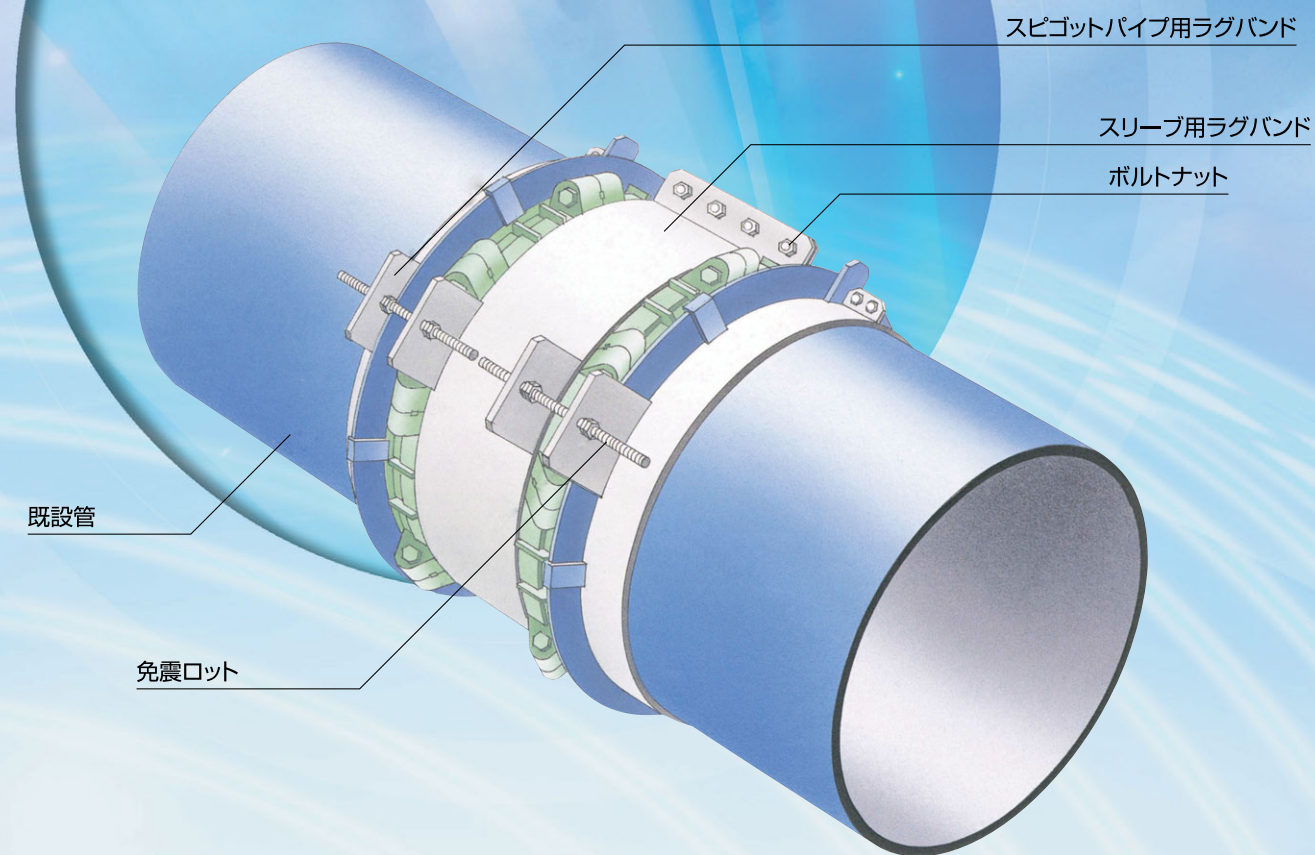
伸縮試験

耐震補強可とう管 RSW型



耐震補強可とう管 RSW型

免震センタリングボルト SB型



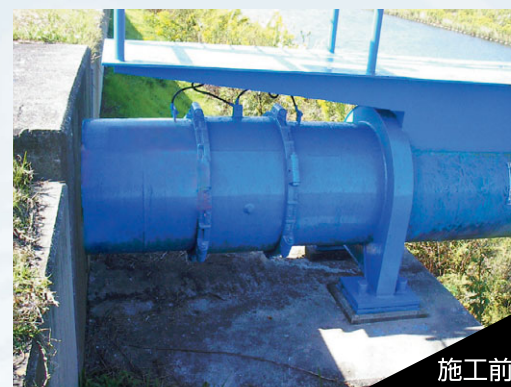
免震センタリングボルト SB型



施工前



施工後



施工前



施工後

● 特性

クローザージョイントのオートマチックシール型ゴムリングを使用した耐震補強継手。二ツ割り部が、溶接接続方式になっているため、狭いスペースにも取付可能。補強後は本管の伸縮、偏心、ねじれを吸収し、長期にわたって優れた性能を発揮します。

● 用途

- あらゆる管種に適用できます。
- ドレッサー型、ペローズ型、メカニカル型、テレスコピック型、その他各種伸縮可撓管の漏水補修および耐震用の補強に用います。
- あらゆるサイズに適用できます。

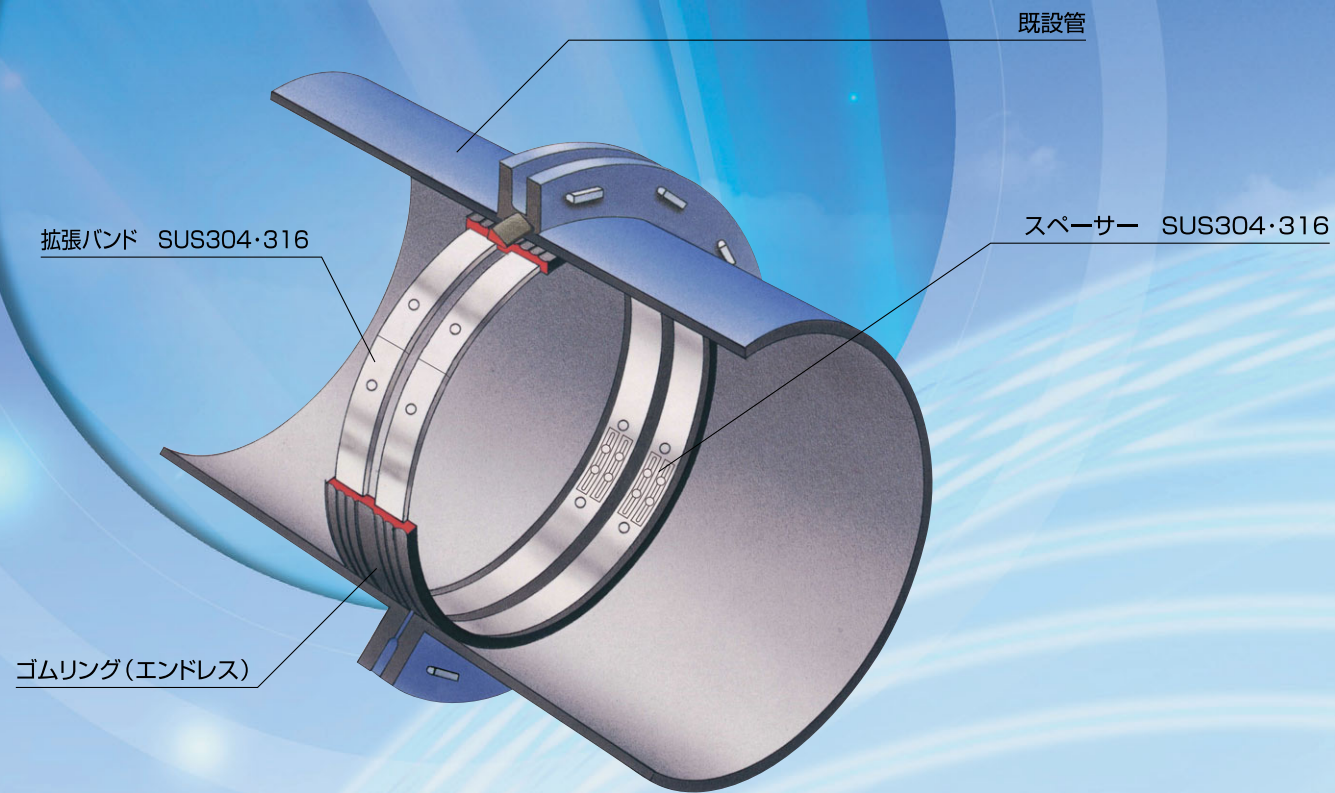
● 特性

既設クローザージョイントに2ツ割・4ツ割のバンドを取り付けて、それをボルト(免震ロット各2本)で結びます。これによって、ジョイントの伸び吸収量が2倍になるため、免震継手としての役割を充分果たします。

● 用途

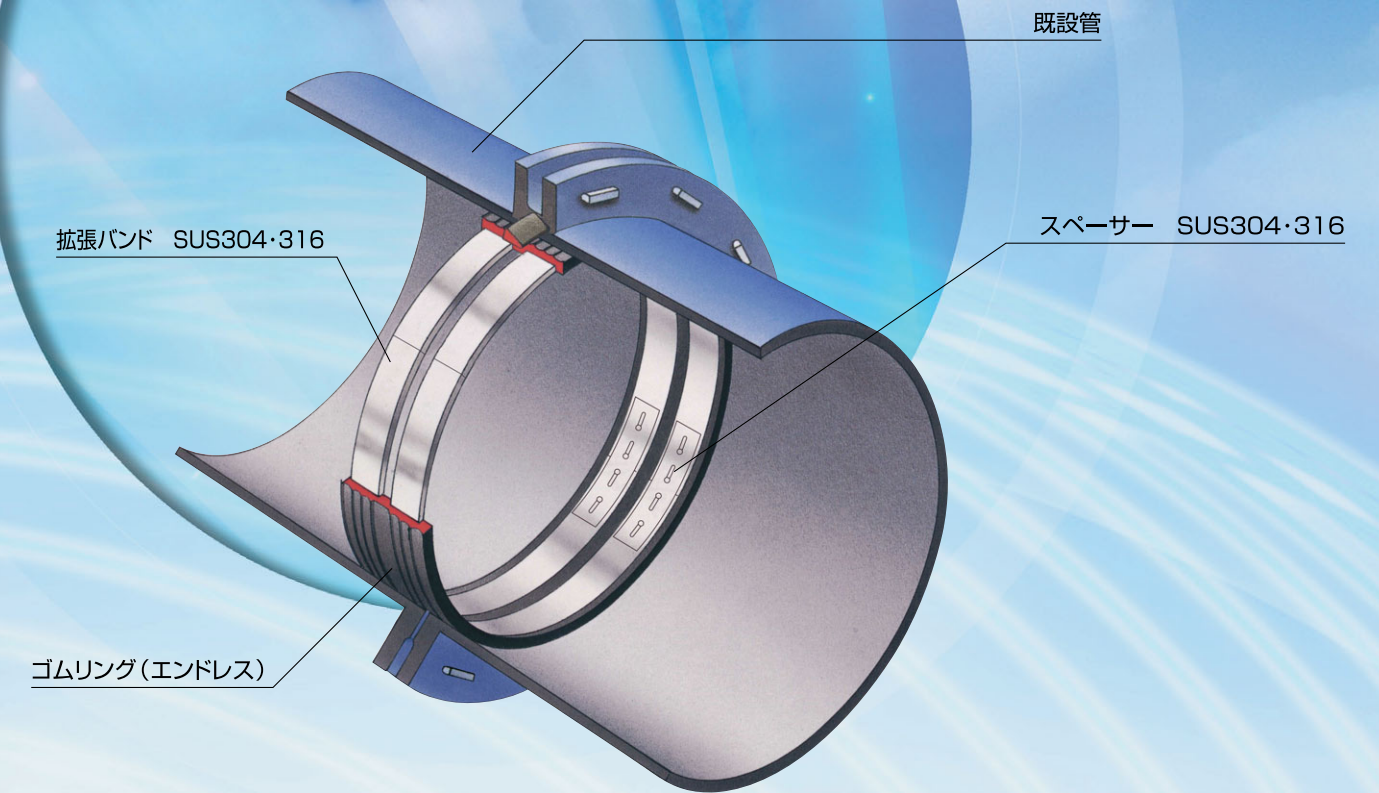
- 既設クローザージョイントの性能を向上し、レベル2対応とすることを目的とする。

内面補修バンド IRB型

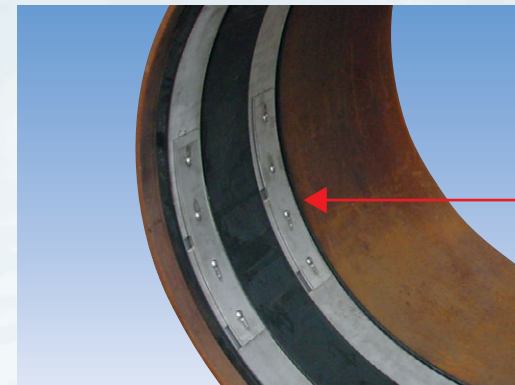


内面補修バンド IRB型

内面補修バンド IRB6型



内面補修バンド IRB6型



● 特性

管内面取付タイプで、管の中から完全に漏水を止められます。取付は簡単で、超薄型のため、流体の流れにほとんど影響がありません。

● 用途

● フランジ部、メカニカル接合部、腐食部の漏水補強や耐震補強に用います。

製品幅	内水圧	外水圧	曲げ角	伸縮量	偏心量	備考
300mm	1.0Mpa	0.05Mpa	2.5°	±20mm	20mm	補強バンド使用で外水圧0.1Mpa可能
400mm	1.0Mpa	0.05Mpa	5°	±30mm	30mm	
600mm	1.0Mpa	0.1Mpa	5°	±100mm	100mm	
800mm	1.0Mpa	0.1Mpa	5°	±100mm	100mm	

※上記表は標準性能です。上記以上の伸縮・偏心・性能及び耐圧仕様についてはお問い合わせ下さい。

● 特性

施工性を重視して開発した製品で、1人での取付を可能にしました。ステンレスバンドの接合が簡単で、管内に残水が多く残っていても取付ができます。

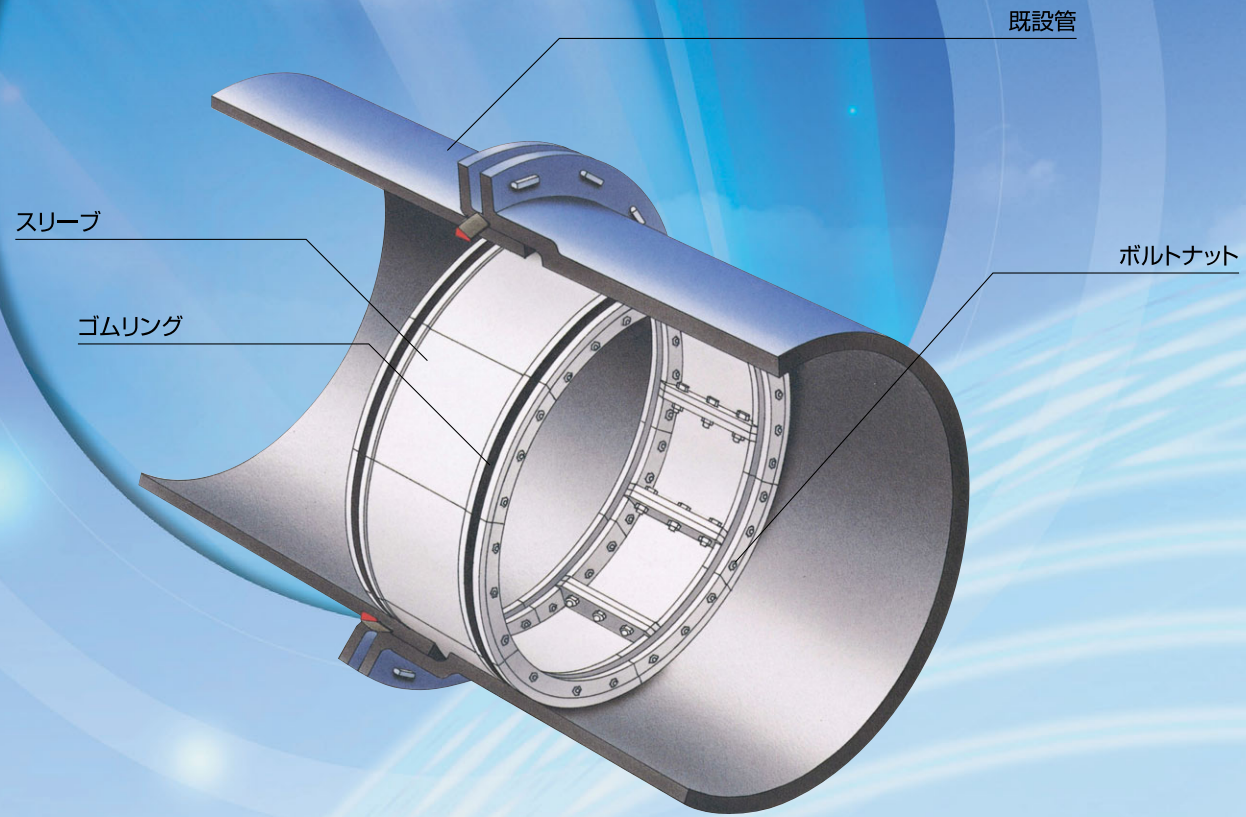
● 用途

● IRB型同様、管内面継手部漏水箇所に取付けて漏水を補修する製品で残水が多い管内での施工等、IRB型では施工が難しい箇所に適しています。性能はIRB型と同等。

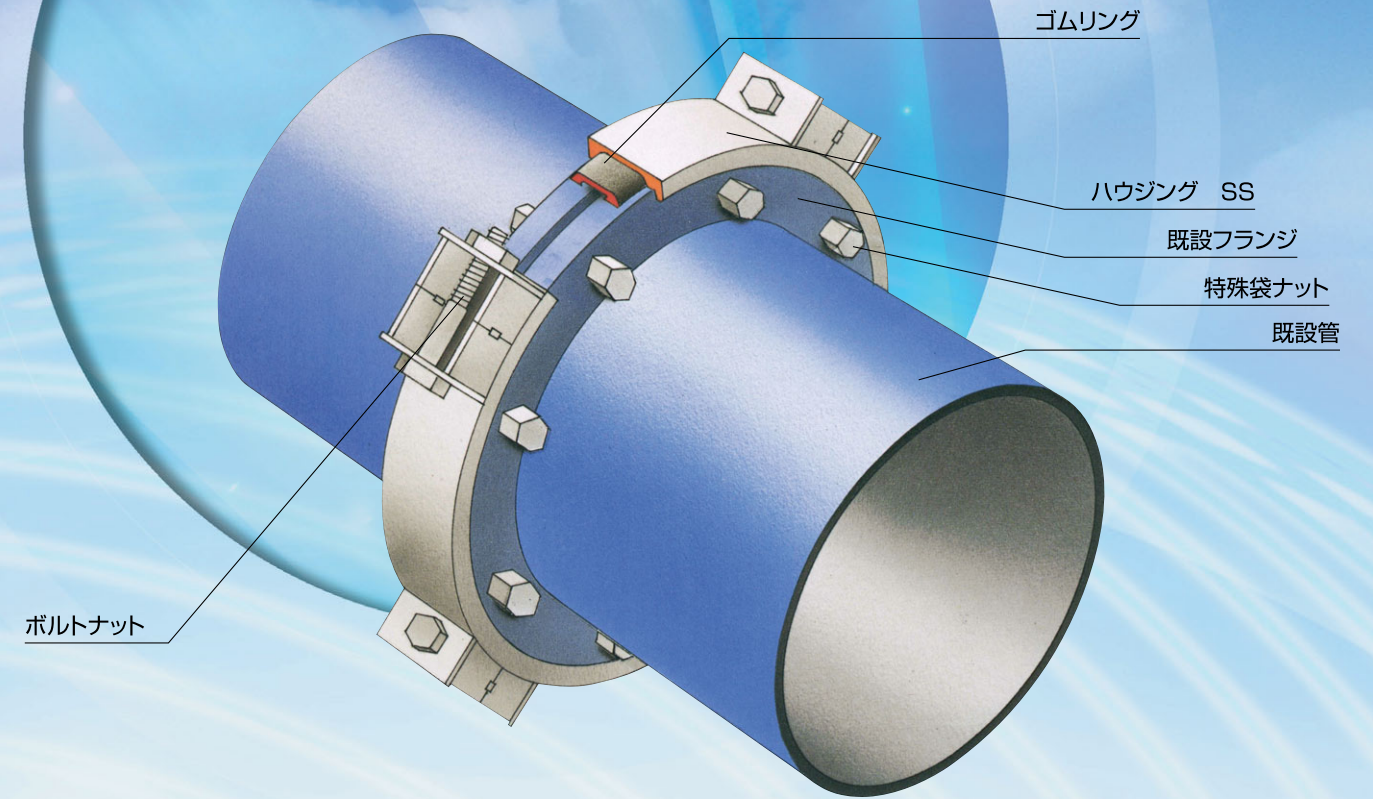
製品幅	内水圧	外水圧	曲げ角	伸縮量	偏心量	備考
300mm	1.0Mpa	0.05Mpa	2.5°	±20mm	20mm	補強バンド使用で外水圧0.1Mpa可能
400mm	1.0Mpa	0.05Mpa	5°	±30mm	30mm	
600mm	1.0Mpa	0.1Mpa	5°	±100mm	100mm	
800mm	1.0Mpa	0.1Mpa	5°	±100mm	100mm	

※上記表は標準性能です。上記以上の伸縮・偏心・性能及び耐圧仕様についてはお問い合わせ下さい。

内面補強継手 ID型

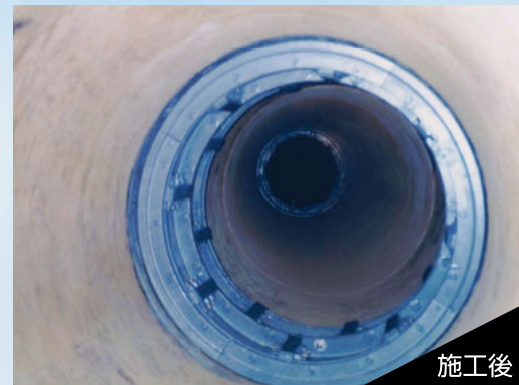


フランジ補強継手 RJF型



内面補強継手 ID型

フランジ補強継手 RJF型



特性

管内を運搬でき、管内で組み立てられる設計。さらに管内での作業性を高めるためにスリーブやフランジを分割して、軽量化が図られています。分割部は、ガスケットを使用して結合し、ボルトで締めつける構造に。又周方向の機密は、クサビ型ゴムリングをスリーブのスタッフィングボックスにフランジとボルトで押し込み保持します。また組み立てられたID型は、リベアスリーブ同様、伸縮、曲げ、ねじれ、を吸収する性能を維持します。

用途

●各種継手部の耐震補強や伸縮管の漏水箇所、または危険な状態になっている箇所を内面から補強・補修する継手です。このため、管内を空にでき、人が作業できる配管にご使用ください。

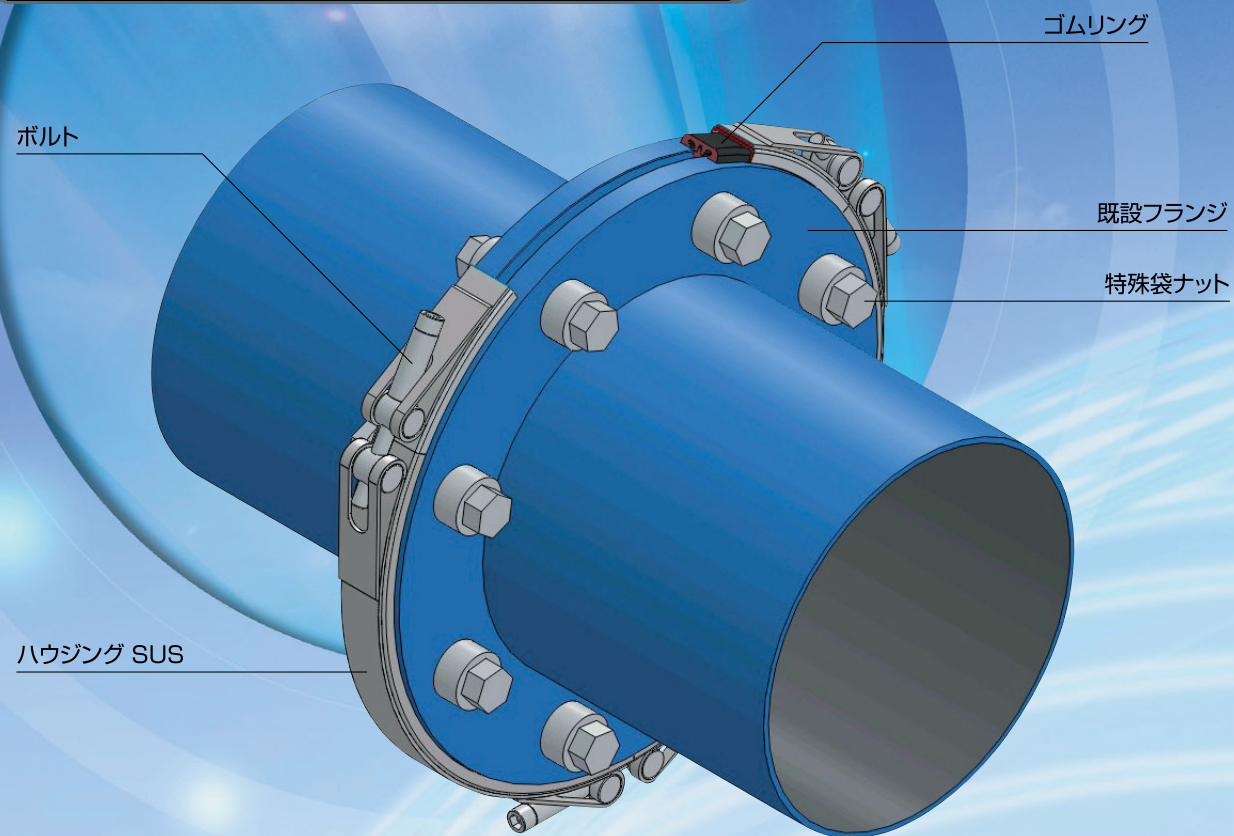
特性

シール部にオートマチックシール型ゴムリングを使用しているため、寿命が長く、経済的です。

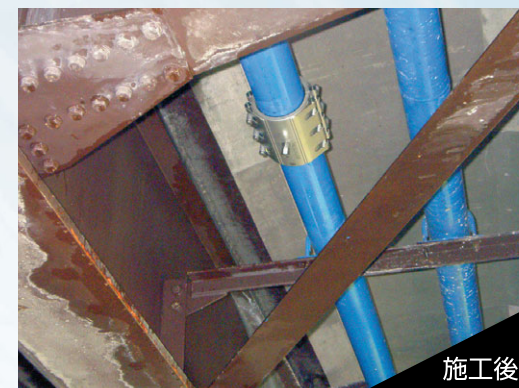
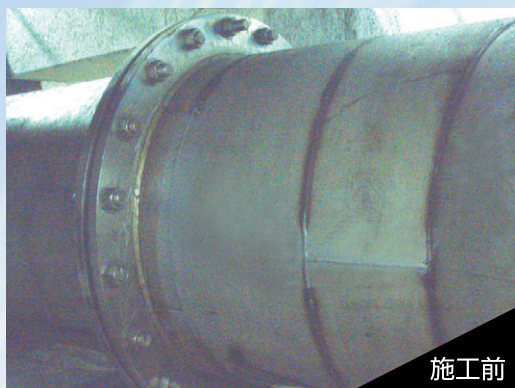
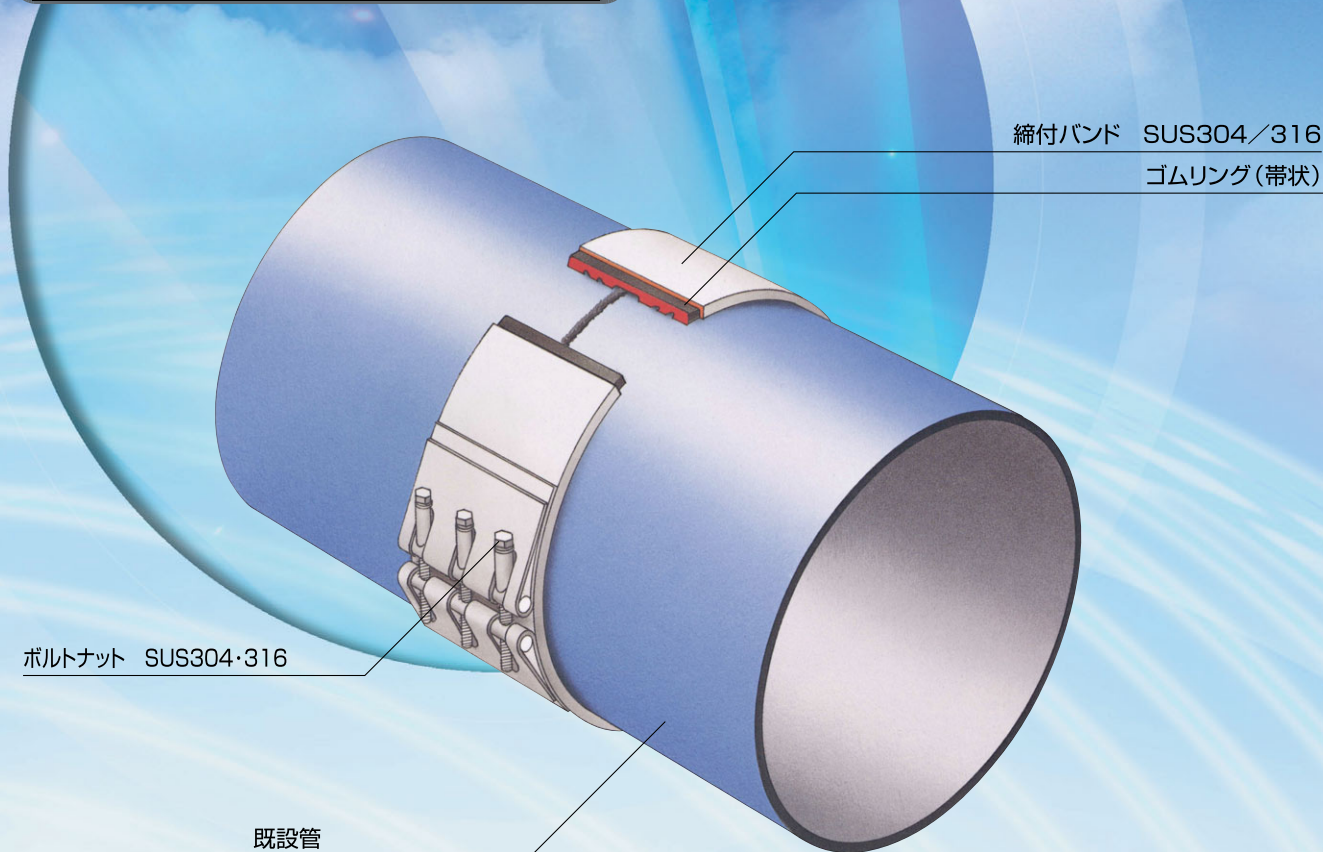
用途

●フランジパッキング部の漏水補強に用います。

フランジ補強継手 RBF型



外面補修バンド RB型



特性

シール部にオートマチックシール型ゴムリングを使用しているため寿命が長い。軽量化により、施工性が良い。

用途

- フランジパッキン部の漏水補強に用います。

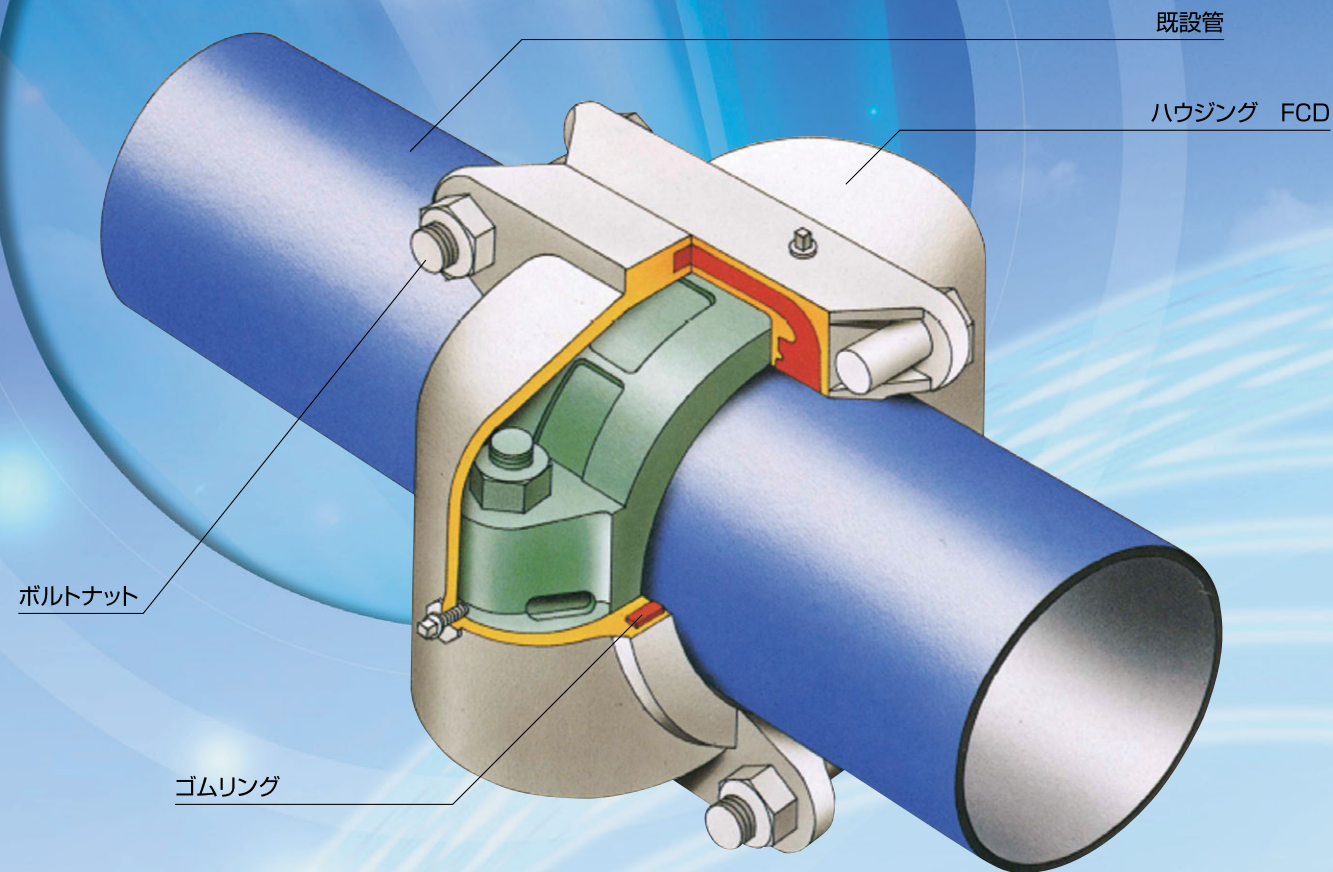
特性

ゴムリングには、オートマチックシール型を採用していますので、平パッキングやクサビ型パッキングに比べて、はるかに高い耐久性を発揮します。金属製の締付バンド(ハウジング)に十分な強度を持たせてあり、内圧に応じたシール性能を発揮。省スペース設計のため、狭い場所でも取付けできます。

用途

- 管の溶接継手ビード割れに。
- 管のヒビ割れに。
- 孔蝕等により、管に穴があいた場合に。
- 誤まって管に穴を開けた場合。
- 管の外周に、あまり突起物のない場合の補修に適しています。

漏水補修ジョイント RJ型



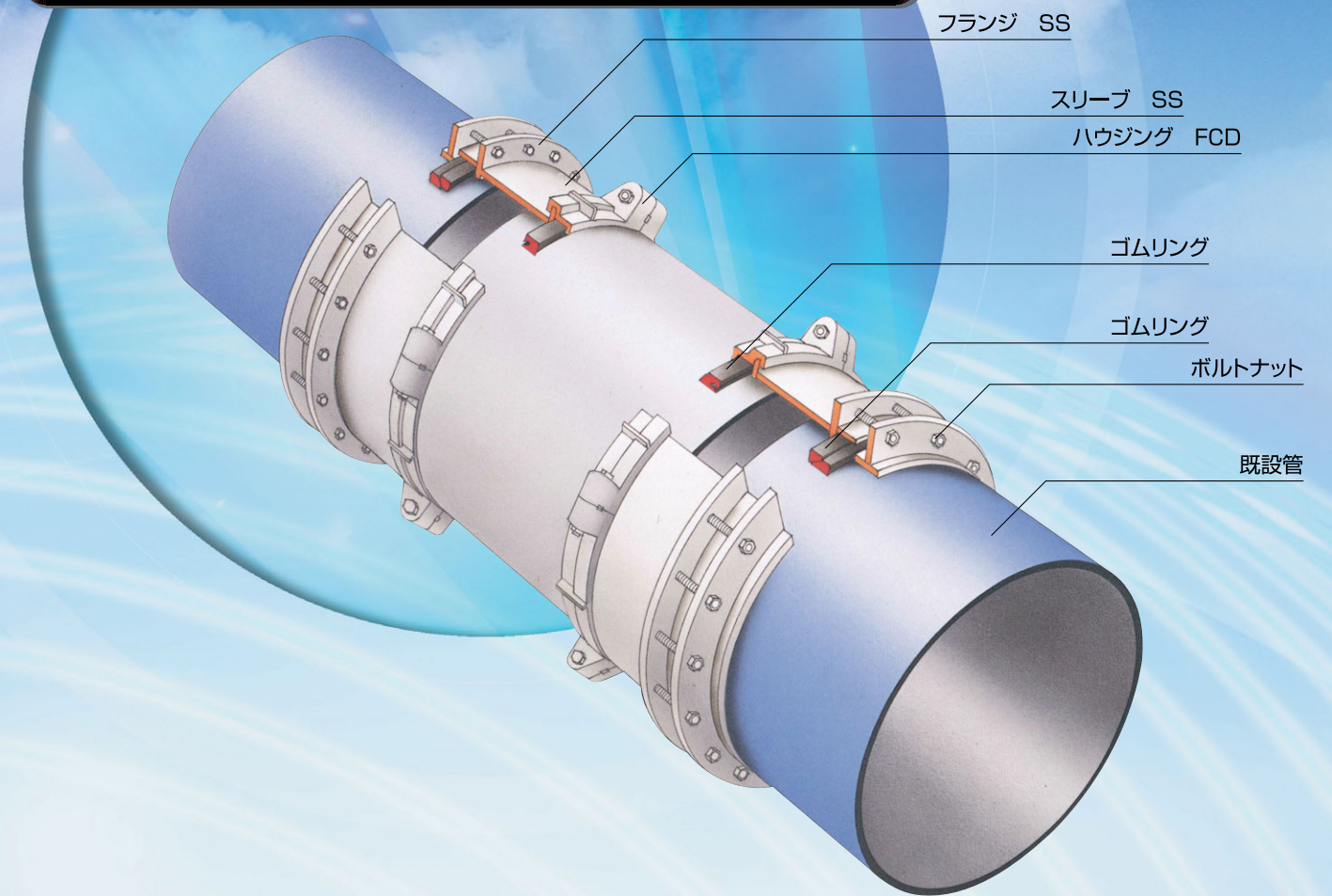
● 特性

施工は簡単で、特殊技術はまったくいりません。補強後は、伸縮や曲げ、ねじれを吸収し、高い耐久性を発揮します。

● 用途

●メカニカル継手などの漏水補強に用います。

クローザーユニバーサルジョイント CRS型



● 特性

耐震や地盤沈下対策に最適。耐震処置や可撓性のない既設配管に新たに溶接なしで取付けられます。構造的には、実績のあるリペアスリーブジョイントとクローザージョイントの組み合わせになっています。配管との接続には、ヴィクトリックスリーブジョイント方式、可撓伸縮にはヴィクトリッククローザージョイント型を使用。曲げ、伸縮、偏心を吸収し、優れた性能を長期にわたり発揮します。

● 用途

地盤沈下や構造物の沈下によって配管に偏心が発生し、その後も沈下が進行する場合、可撓伸縮管を挿入しなければなりません。このような場合、配管の一部を切断除去して、可撓伸縮管を溶接で接続できれば問題ありませんが、補修工期の関係で溶接する余裕のない場合等、本製品を使用することにより、作業を迅速に確実に行うことができます。