

# 施工要領書



**注意**

- フランジアダプターを施工される前に必ずお読み下さい。
- この施工要領書の手順に従って施工しない場合は**脱管**、**漏水**等の事故となります。

品名	使用最高圧力
FA-CB型	1.0MPa
FA-C <sub>2</sub> B型	2.0MPa
FA-C <sub>3</sub> B型	3.0MPa

## 1 形式

フランジアダプターはバルブ、ポンプ周りに使用し、本管の応力を開放すると同時に、バルブ等のメンテナンス時に利用するものです。片フランジ・片ベベル型と両フランジ型があります。(写真1、図1、図2)

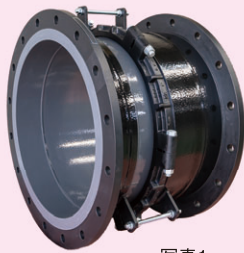
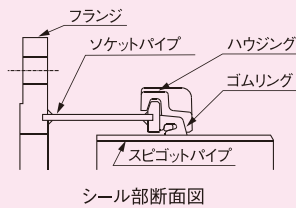


写真1



シール部断面図

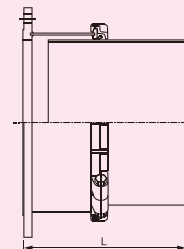


図1. 片フランジ・片ベベル

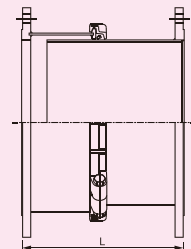


図2. 両ベベル

## 2 設置位置

バルブ周りに使用する場合は、配管上特に不都合がなければ下流側に設置して下さい。この場合、上流側が使用中でも、バルブを閉じる事により、フランジアダプターを操作する事が出来ます。(図3)

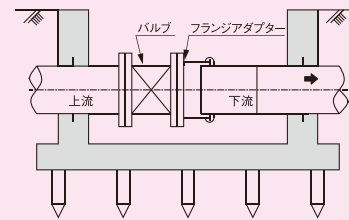


図3. フランジアダプター設置位置

## 3 片側から順を追って施工する場合

面間寸法を変えずに施工し、取付完了後に、 SHIPPING ボルトを外して下さい。(図4)

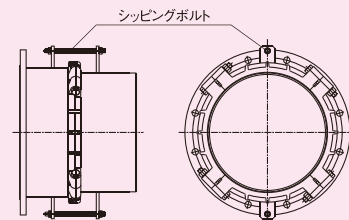


図4. SHIPPING ボルト

## 4 バルブ等機器と本管の間にフランジアダプターを設置する場合

面間調整の場合、SHIPPING ボルトの外側のナットを順次締めると面間寸法が縮まりますので、機器と本管の間に落とし込み、本管との接合をした後にSHIPPING ボルトの内側のナットを利用して面間寸法を広げて下さい。

最後に機器側を接合して施工が完了したらSHIPPING ボルトを外して下さい。(図5、図6)

溶接接合の場合は溶接部の防錆処理をしてください。溶接のスパッターが摺動部に付着しない様に注意してください。

施工時に摺動部に当てキズ等を付けた場合は、サンドペーパー等で滑らかに仕上げ塗装のタッチアップをしてください。

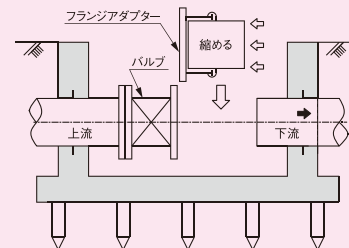


図5. 機器と本管の間に設置する場合

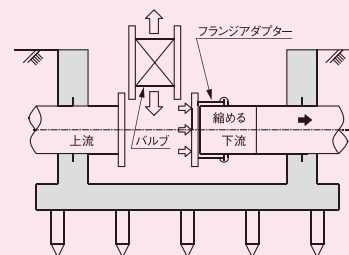


図6. 機器の取付、取外し

## 5 副管付フランジアダプターを使用する場合の注意事項

副管部に使用している伸縮継手(クローザージョイント)が水圧により曲管部が移動して脱管することがありますので、許容伸縮量以上に曲管部が移動しない様に曲管部を防護するかタイボルトを付けるかいずれかの処置を施してください。(図7、図8)

タイボルトを付ける場合は発注時にご指示ください。使用圧力、テスト圧力も併せてご連絡ください。

## 6 バルブを直接埋設する場合

バルブを直接埋設する場合は不等沈下が吸収出来るクローザージョイントをバルブサイドに使用してください。フランジアダプターは不等沈下が吸収できませんので剪断力が加わり漏水の原因になります。(図9)

## 7 水圧試験

フランジアダプターに水圧をかける場合は事前に接続されているバルブや管が水圧によって動かないように止水板等でバルブ室に固定されているか又はタイボルト等で脱管防止策がなされているか確認してください。(写真2)

固定が不十分な場合はバルブや管が移動し、脱管する危険がありますから十分注意してください。

## 8 ゴムリングの材質

ゴムリングの材質は流体によって選定してください。

- \*上水、農水、海水・・・SBR
- \*温水(60℃以下)・・・EPDM
- \*汚水、油・・・NBR
- ※蒸気には使用出来ません。

## 9 保管

直射日光が当たる場所に長期間放置しない様にして下さい。

屋内に保管するか屋外の場合はシート等をかけて下さい。使用時に万一発錆が認められる場合はタッチアップ塗装を行って下さい。

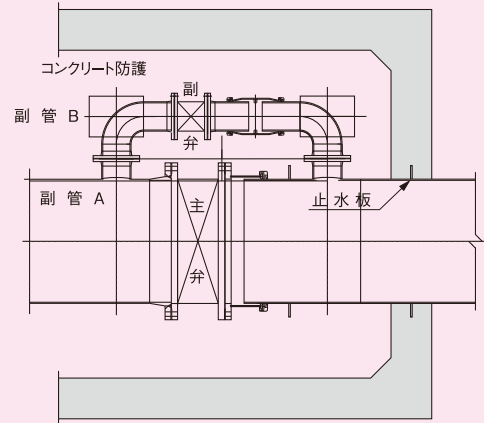


図7. 曲管部コンクリート防護

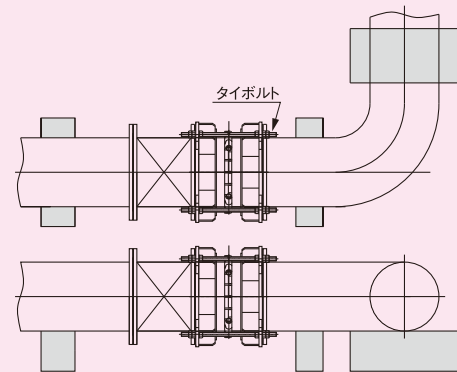


図8. タイボルトによる脱管防止

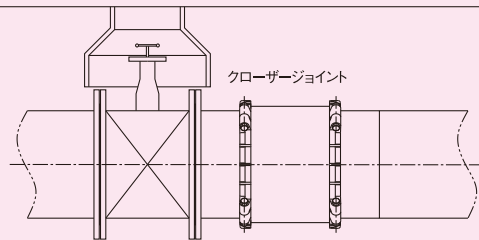


図9. バルブを直接埋設する場合

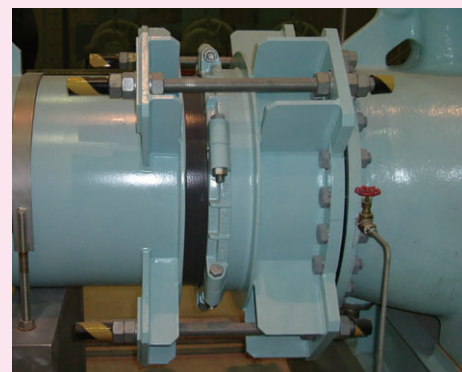


写真2. タイボルト付フランジアダプター

御不明な点が御座いましたら、下記の営業所までご連絡下さい。



# 日本ヴェクトリック株式会社

本社 03(5114)8531  
大阪支社 06(6341)3556  
名古屋支社 052(223)8251

福岡支社 092(431)8208  
札幌支社 011(241)0021

神戸工場 078(994)6721  
滋賀工場 077(553)5121

