

# 2025 4月版 Price List

THE VICTAULIC COMPANY OF JAPAN LIMITED

伸縮可とう継手関係

お願い



- 見積有効期限内において経済事情の変動により止むを得ず価格を変更する事が御座います。
- この価格表に記載の金額並びに仕様、寸法等は改良、その他で変更する場合がありますので、設計される前に念のためお問合せ下さい。



## 日本ヴァクトリック株式会社 VICTAULIC®

本 社 〒106-0032 東京都港区六本木1丁目8番7号 MFPR六本木麻布台ビル内  
TEL: (03) 5114-8531 (代) FAX: (03) 5114-8532

大 阪 支 社 〒530-0003 大阪市北区堂島2丁目1番31号 京阪堂島ビル内  
TEL: (06) 6341-3556 (代) FAX: (06) 6341-0447

名古屋支社 〒460-0002 名古屋市中区丸の内2丁目20番25号 メットライフ名古屋丸の内ビル内  
TEL: (052) 223-8251 (代) FAX: (052) 223-8256

福 岡 支 社 〒812-0016 福岡市博多区博多駅南1丁目10番4号 第二博多階成ビル内  
TEL: (092) 431-8208 (代) FAX: (092) 461-0068

札 幌 支 社 〒060-0001 札幌市中央区北1条西4丁目1番2号 J&Sリソナビル内  
TEL: (011) 241-0021 (代) FAX: (011) 222-5848

滋 賀 工 場 〒520-3035 滋賀県栗東市霊仙寺3丁目14番63号  
TEL: (077) 553-5121 (代) FAX: (077) 553-5124

神 戸 工 場 〒651-2228 神戸市西区見津が丘2丁目3番2号  
TEL: (078) 994-6721 (代) FAX: (078) 994-6728

●ホームページアドレス <http://www.victaulic.co.jp>

代理店



ISO9001・14001認証取得

お願い



見積有効期限内において経済事情の変動により止むを得ず価格を変更する事が御座います。

## 目 次

### 伸縮可撓継手関係

#### ●クローザージョイント

|          |   |
|----------|---|
| 標準型      | 2 |
| 100mm偏心型 | 2 |
| 200mm偏心型 | 3 |
| 300mm偏心型 | 4 |
| 500mm偏心型 | 5 |

#### ●高圧用クローザージョイント

|          |   |
|----------|---|
| 標準型      | 6 |
| 100mm偏心型 | 6 |
| 200mm偏心型 | 7 |
| 300mm偏心型 | 8 |

#### ●低圧用クローザージョイントΣ

|       |    |
|-------|----|
| Σ 0 型 | 9  |
| Σ 1 型 | 10 |

#### ●フランジアダプター

|                      |    |
|----------------------|----|
| FA-CB型               | 11 |
| FA-C <sub>2</sub> B型 | 12 |

#### ●スリーブジョイント

|            |    |
|------------|----|
| V D 型      | 13 |
| R D 型      | 13 |
| D 型        | 13 |
| エポキシ樹脂粉体塗装 | 14 |
| ナイロンコーティング | 14 |

#### ●ヴィクトップ

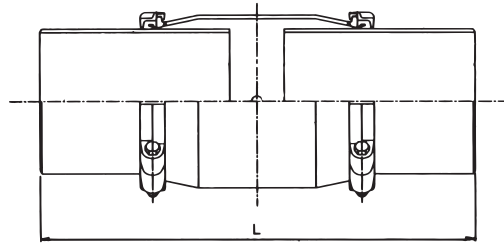
|       |    |
|-------|----|
| V T 型 | 15 |
|-------|----|

|           |    |
|-----------|----|
| ●ゴムリング価格表 | 16 |
|-----------|----|

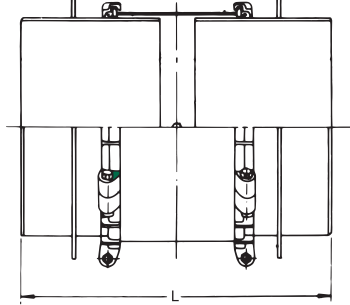
- 注 1. 1回の契約金額が20,000円未満の場合は、運賃として1,700円申し受けます。但し、北海道、九州、沖縄及び2,000mm以上の製品は別途運賃とします。
2. 貸切便及び時間指定便による出荷、納入の場合は、別途運賃を申し受けます。
3. ゴムリング材質はSBRを基準とします。(16頁のゴムリング価格表をご参照下さい。)
4. 価格には「消費税」は含まれておりません。契約価格の10%を別途申し受けます。
5. 有効期限は2025年4月1日～2026年3月31日とします。
6. この価格表に記載されている価格単位はすべて円です。

クローザージョイント 標準型・100mm偏心型

250mm以下



300mm以上



●CL-A型

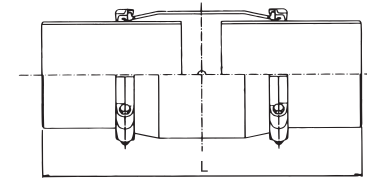
常用圧力 1.0MPa・試験圧力 1.5MPa

| 呼 径   | 標 準 型 |            |            |                     | 100mm 偏 心 型 |            |            |
|-------|-------|------------|------------|---------------------|-------------|------------|------------|
|       | 面間L   | 両ベベル       | 両フランジ      | 両フランジ<br>ナイロンコーティング | 面間L         | 両ベベル       | 両フランジ      |
| 80    | 800   | 695,000    | 784,000    | 1,007,000           | 1,150       | 826,000    | 915,000    |
| 100   | 800   | 743,000    | 840,000    | 1,063,000           | 1,150       | 865,000    | 962,000    |
| 125   | 800   | 826,000    | 940,000    | 1,192,000           | 1,150       | 966,000    | 1,080,000  |
| 150   | 800   | 910,000    | 1,040,000  | 1,269,000           | 1,150       | 1,057,000  | 1,187,000  |
| 200   | 800   | 979,000    | 1,209,000  | 1,485,000           | 1,150       | 1,151,000  | 1,381,000  |
| 250   | 800   | 1,121,000  | 1,404,000  | 1,712,000           | 1,150       | 1,328,000  | 1,610,000  |
| 300   | 800   | 1,338,000  | 1,713,000  | 2,091,000           | 1,600       | 1,512,000  | 1,887,000  |
| 350   | 800   | 1,460,000  | 1,939,000  | 2,376,000           | 1,600       | 1,706,000  | 2,185,000  |
| 400   | 800   | 1,730,000  | 2,285,000  | 2,794,000           | 1,600       | 1,948,000  | 2,503,000  |
| 450   | 800   | 1,987,000  | 2,584,000  | 3,173,000           | 1,600       | 2,241,000  | 2,838,000  |
| 500   | 900   | 2,249,000  | 3,006,000  | 3,683,000           | 1,700       | 2,570,000  | 3,327,000  |
| 600   | 900   | 2,661,000  | 3,576,000  | 4,388,000           | 1,700       | 2,987,000  | 3,902,000  |
| 700   | 1,000 | 3,230,000  | 4,377,000  | 5,378,000           | 1,800       | 3,571,000  | 4,718,000  |
| 800   | 1,100 | 3,806,000  | 5,221,000  | 6,395,000           | 1,800       | 4,309,000  | 5,724,000  |
| 900   | 1,100 | 4,297,000  | 5,921,000  | —                   | 1,800       | 4,750,000  | 6,374,000  |
| 1,000 | 1,200 | 5,528,000  | 7,019,000  | —                   | 1,900       | 6,090,000  | 7,581,000  |
| 1,100 | 1,200 | 6,143,000  | 7,800,000  | —                   | 1,900       | 6,607,000  | 8,264,000  |
| 1,200 | 1,200 | 7,001,000  | 8,856,000  | —                   | 1,900       | 7,632,000  | 9,487,000  |
| 1,350 | 1,300 | 8,340,000  | 10,724,000 | —                   | 1,900       | 9,004,000  | 11,388,000 |
| 1,500 | 1,450 | 9,630,000  | 12,428,000 | —                   | 2,000       | 10,214,000 | 13,012,000 |
| 1,600 | 1,500 | 10,784,000 | 14,093,000 | —                   | 2,000       | 11,334,000 | 14,643,000 |
| 1,800 | 1,500 | 12,850,000 | 16,630,000 | —                   | 2,000       | 13,453,000 | 17,233,000 |
| 2,000 | 1,600 | 14,898,000 | 19,144,000 | —                   | 2,100       | 15,757,000 | 20,003,000 |
| 2,100 | 1,600 | 16,767,000 | 21,413,000 | —                   | 2,100       | 18,064,000 | 22,710,000 |
| 2,200 | 1,600 | 18,573,000 | 24,401,000 | —                   | 2,100       | 19,374,000 | 25,201,000 |
| 2,300 | 1,600 | 20,354,000 | 27,313,000 | —                   | 2,100       | 21,456,000 | 28,413,000 |
| 2,400 | 1,600 | 21,929,000 | 30,150,000 | —                   | 2,100       | 23,057,000 | 31,278,000 |

注) 車上渡しが基本であり、ユニック車などを使用しての出荷納入の場合は、別途運賃を申し受けます。  
※印は別途お問い合わせください。

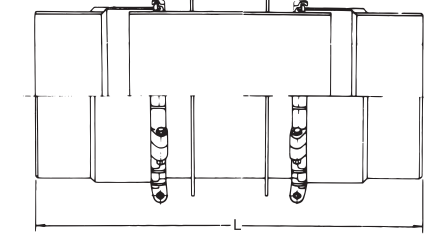
クローザージョイント 200mm偏心型

250mm以下



CL-A型 (250mm以下)

300mm以上



CL-UB型 (300mm以上)

●CL-A型・CL-UB型

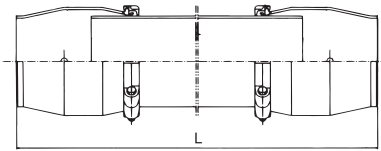
常用圧力 1.0MPa・試験圧力 1.5MPa

| 呼 径   | 200mm 偏 心 型 |            |       |            |
|-------|-------------|------------|-------|------------|
|       | 両ベベル        |            | 両フランジ |            |
|       | 面間L         | 価 格        | 面間L   | 価 格        |
| 80    | 1,900       | 1,429,000  | 1,900 | 1,518,000  |
| 100   | 1,900       | 1,510,000  | 1,900 | 1,607,000  |
| 125   | 1,900       | 1,706,000  | 1,900 | 1,820,000  |
| 150   | 1,900       | 1,863,000  | 1,900 | 1,993,000  |
| 200   | 1,900       | 2,022,000  | 1,900 | 2,252,000  |
| 250   | 1,900       | 2,345,000  | 1,900 | 2,627,000  |
| 300   | 2,900       | 2,663,000  | 2,400 | 3,038,000  |
| 350   | 2,900       | 3,171,000  | 2,400 | 3,650,000  |
| 400   | 2,900       | 3,508,000  | 2,400 | 4,063,000  |
| 450   | 2,900       | 3,922,000  | 2,400 | 4,519,000  |
| 500   | 3,000       | 4,248,000  | 2,400 | 5,005,000  |
| 600   | 3,000       | 4,931,000  | 2,400 | 5,846,000  |
| 700   | 3,000       | 6,085,000  | 2,400 | 7,232,000  |
| 800   | 3,000       | 7,078,000  | 2,500 | 8,493,000  |
| 900   | 3,000       | 8,254,000  | 2,500 | 9,878,000  |
| 1,000 | 3,500       | 9,711,000  | 2,600 | 11,202,000 |
| 1,100 | 3,500       | 10,890,000 | 2,600 | 12,547,000 |
| 1,200 | 3,500       | 12,388,000 | 2,600 | 14,243,000 |
| 1,350 | 3,500       | 14,168,000 | 2,600 | 16,552,000 |
| 1,500 | 3,600       | 16,181,000 | 2,700 | 18,979,000 |
| 1,600 | 3,600       | 17,591,000 | 2,700 | 20,900,000 |
| 1,800 | 3,600       | 20,735,000 | 2,700 | 24,515,000 |
| 2,000 | 3,600       | 23,936,000 | 2,800 | 28,182,000 |
| 2,100 | 3,600       | 25,812,000 | 2,800 | 30,458,000 |
| 2,200 | 3,600       | 28,386,000 | 2,800 | 34,214,000 |
| 2,300 | 3,600       | 31,123,000 | 2,800 | 38,080,000 |
| 2,400 | 3,600       | 34,806,000 | 2,800 | 43,027,000 |

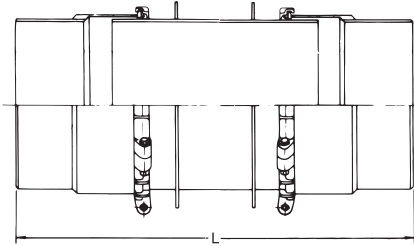
注) 車上渡しが基本であり、ユニック車などを使用しての出荷納入の場合は、別途運賃を申し受けます。  
※印は別途お問い合わせください。

クローザージョイント 300mm偏心型

250mm以下



300mm以上



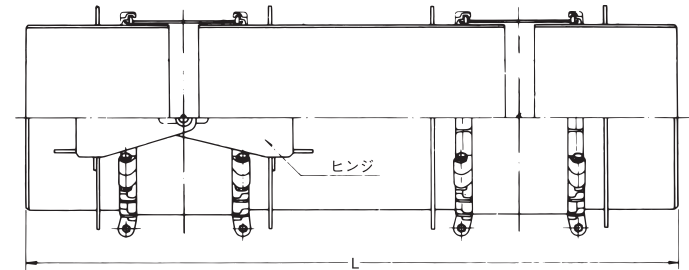
●CL-UB型

常用圧力 1.0MPa・試験圧力 1.5MPa

| 呼 径   | 300mm 偏 心 型 |            |       |            |
|-------|-------------|------------|-------|------------|
|       | 両ベベル        |            | 両フランジ |            |
|       | 面間L         | 価 格        | 面間L   | 価 格        |
| 80    | 2,800       | 1,544,000  | 2,800 | 1,633,000  |
| 100   | 2,800       | 1,630,000  | 2,800 | 1,727,000  |
| 125   | 2,800       | 1,826,000  | 2,800 | 1,940,000  |
| 150   | 2,800       | 2,008,000  | 2,800 | 2,138,000  |
| 200   | 2,800       | 2,199,000  | 2,800 | 2,429,000  |
| 250   | 2,800       | 2,517,000  | 2,800 | 2,799,000  |
| 300   | 3,900       | 2,838,000  | 3,900 | 3,213,000  |
| 350   | 3,900       | 3,380,000  | 3,900 | 3,859,000  |
| 400   | 3,900       | 3,718,000  | 3,900 | 4,273,000  |
| 450   | 3,900       | 4,149,000  | 3,900 | 4,746,000  |
| 500   | 3,900       | 4,527,000  | 3,900 | 5,284,000  |
| 600   | 3,900       | 5,161,000  | 3,900 | 6,076,000  |
| 700   | 3,900       | 6,498,000  | 3,900 | 7,645,000  |
| 800   | 4,000       | 7,641,000  | 4,000 | 9,056,000  |
| 900   | 4,000       | 8,850,000  | 4,000 | 10,474,000 |
| 1,000 | 4,400       | 10,360,000 | 4,400 | 11,851,000 |
| 1,100 | 4,400       | 11,975,000 | 4,400 | 13,632,000 |
| 1,200 | 4,400       | 13,620,000 | 4,400 | 15,475,000 |
| 1,350 | 4,500       | 15,745,000 | 4,500 | 18,129,000 |
| 1,500 | 4,500       | 17,466,000 | 4,500 | 20,264,000 |
| 1,600 | 4,600       | 19,205,000 | 4,600 | 22,514,000 |
| 1,800 | 4,600       | 21,726,000 | 4,600 | 25,506,000 |
| 2,000 | 4,600       | 26,926,000 | 4,600 | 31,172,000 |
| 2,100 | 4,600       | 30,528,000 | 4,600 | 35,174,000 |
| 2,200 | 4,600       | 33,960,000 | 4,600 | 39,788,000 |
| 2,300 | 4,600       | 36,678,000 | 4,600 | 43,635,000 |
| 2,400 | 4,600       | 40,873,000 | 4,600 | 49,094,000 |

注) 車上渡しが基本であり、ユニック車などを使用しての出荷納入の場合は、別途運賃を申し受けます。  
※印は別途お問い合わせください。

クローザージョイント 300mm偏心型・500mm偏心型



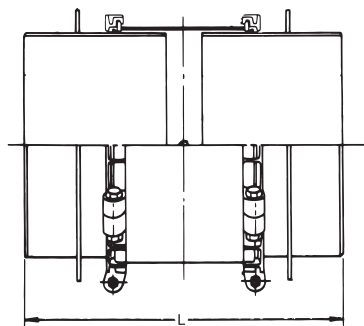
●CL-UA型

常用圧力 1.0MPa・試験圧力 1.5MPa

| 呼 径   | 300mm 偏 心 型 |            |            | 500mm 偏 心 型 |            |            |
|-------|-------------|------------|------------|-------------|------------|------------|
|       | 面間L         | 両ベベル       | 両フランジ      | 面間L         | 両ベベル       | 両フランジ      |
| 80    | 2,200       | 1,574,000  | 1,663,000  | 2,900       | 1,674,000  | 1,763,000  |
| 100   | 2,200       | 1,727,000  | 1,824,000  | 2,900       | 1,839,000  | 1,935,000  |
| 125   | 2,200       | 1,836,000  | 1,950,000  | 2,900       | 1,958,000  | 2,072,000  |
| 150   | 2,200       | 2,052,000  | 2,182,000  | 2,900       | 2,182,000  | 2,312,000  |
| 200   | 2,200       | 2,481,000  | 2,711,000  | 2,900       | 2,642,000  | 2,872,000  |
| 250   | 2,200       | 3,064,000  | 3,346,000  | 2,900       | 3,260,000  | 3,542,000  |
| 300   | 2,900       | 3,651,000  | 4,026,000  | 4,000       | 3,889,000  | 4,264,000  |
| 350   | 3,100       | 4,382,000  | 4,861,000  | 4,200       | 4,663,000  | 5,142,000  |
| 400   | 3,100       | 4,837,000  | 5,392,000  | 4,200       | 5,151,000  | 5,706,000  |
| 450   | 3,100       | 5,215,000  | 5,812,000  | 4,200       | 5,550,000  | 6,147,000  |
| 500   | 3,200       | 6,809,000  | 7,566,000  | 4,300       | 7,244,000  | 8,001,000  |
| 600   | 3,200       | 7,302,000  | 8,217,000  | 4,300       | 7,774,000  | 8,689,000  |
| 700   | 3,200       | 7,487,000  | 8,634,000  | 4,300       | 7,966,000  | 9,113,000  |
| 800   | 3,400       | 9,778,000  | 11,193,000 | 4,500       | 10,403,000 | 11,818,000 |
| 900   | 3,400       | 11,223,000 | 12,847,000 | 4,500       | 11,944,000 | 13,568,000 |
| 1,000 | 3,600       | 14,965,000 | 16,456,000 | 4,700       | 15,925,000 | 17,416,000 |
| 1,100 | 3,600       | 17,381,000 | 19,038,000 | 4,700       | 18,500,000 | 20,157,000 |
| 1,200 | 3,600       | 18,899,000 | 20,754,000 | 4,700       | 20,111,000 | 21,966,000 |
| 1,350 | 3,600       | 21,833,000 | 24,217,000 | 4,700       | 23,239,000 | 25,623,000 |
| 1,500 | 3,900       | 27,807,000 | 30,605,000 | 5,000       | 29,592,000 | 32,390,000 |
| 1,600 | 3,900       | 35,092,000 | 38,401,000 | 5,000       | 37,349,000 | 40,658,000 |
| 1,800 | 4,100       | 40,949,000 | 44,729,000 | 5,200       | 43,587,000 | 47,367,000 |
| 2,000 | 4,100       | 51,332,000 | 55,578,000 | 5,200       | 54,629,000 | 58,875,000 |
| 2,100 | 4,100       | 55,105,000 | 59,751,000 | 5,200       | 58,649,000 | 63,295,000 |
| 2,200 | 4,200       | 58,387,000 | 64,215,000 | 5,300       | 62,140,000 | 67,968,000 |
| 2,300 | 4,200       | 65,305,000 | 72,262,000 | 5,300       | 69,506,000 | 76,461,000 |
| 2,400 | 4,200       | 68,340,000 | 76,561,000 | 5,300       | 72,732,000 | 80,953,000 |

注) 車上渡しが基本であり、ユニック車などを使用しての出荷納入の場合は、別途運賃を申し受けます。  
※印は別途お問い合わせください。

高圧用クローザージョイント 標準型・100mm偏心型



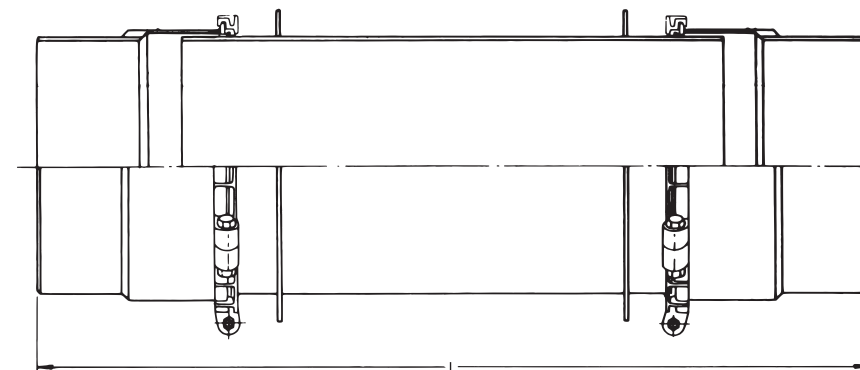
●CL<sub>2</sub>-A型

常用圧力 2.0MPa・試験圧力 3.0MPa

| 呼 径   | 標 準 型 |           | 100mm 偏 心 型 |       |           |            |
|-------|-------|-----------|-------------|-------|-----------|------------|
|       | 面間L   | 両ベベル      | 両フランジ       | 面間L   | 両ベベル      | 両フランジ      |
| 80    | 800   | 785,000   | 902,000     | 1,600 | 907,000   | 1,024,000  |
| 100   | 800   | 856,000   | 982,000     | 1,600 | 927,000   | 1,053,000  |
| 125   | 800   | 954,000   | 1,101,000   | 1,600 | 1,064,000 | 1,211,000  |
| 150   | 800   | 1,047,000 | 1,216,000   | 1,600 | 1,156,000 | 1,325,000  |
| 200   | 800   | 1,075,000 | 1,374,000   | 1,600 | 1,247,000 | 1,546,000  |
| 250   | 800   | 1,238,000 | 1,605,000   | 1,600 | 1,460,000 | 1,827,000  |
| 300   | 800   | 1,469,000 | 1,956,000   | 1,600 | 1,644,000 | 2,131,000  |
| 350   | 800   | 1,617,000 | 2,240,000   | 1,600 | 1,874,000 | 2,497,000  |
| 400   | 800   | 1,915,000 | 2,633,000   | 1,600 | 2,133,000 | 2,851,000  |
| 450   | 800   | 2,199,000 | 2,976,000   | 1,600 | 2,478,000 | 3,255,000  |
| 500   | 900   | 2,497,000 | 3,481,000   | 1,700 | 2,818,000 | 3,802,000  |
| 600   | 900   | 2,938,000 | 4,129,000   | 1,700 | 3,289,000 | 4,480,000  |
| 700   | 1,000 | 3,584,000 | 5,075,000   | 1,800 | 3,935,000 | 5,426,000  |
| 800   | 1,100 | 4,234,000 | 6,073,000   | 1,800 | 4,755,000 | 6,594,000  |
| 900   | 1,100 | 4,874,000 | 6,985,000   | 1,800 | 5,351,000 | 7,462,000  |
| 1,000 | 1,200 | 6,306,000 | 8,335,000   | 1,900 | 6,683,000 | 8,712,000  |
| 1,100 | 1,200 | 6,996,000 | 9,152,000   | 1,900 | 7,481,000 | 9,637,000  |
| 1,200 | 1,200 | 8,015,000 | 10,427,000  | 1,900 | 8,558,000 | 10,970,000 |
| 1,350 | 1,300 | ※         | ※           | 1,900 | ※         | ※          |
| 1,500 | 1,650 | ※         | ※           | 2,300 | ※         | ※          |
| 1,600 | 1,700 | ※         | ※           | 2,300 | ※         | ※          |
| 1,800 | 1,700 | ※         | ※           | 2,300 | ※         | ※          |

注) 車上渡しが基本であり、ユニック車などを使用しての出荷納入の場合は、別途運賃を申し受けます。  
※印は別途お問い合わせください。

高圧用クローザージョイント 200mm偏心型



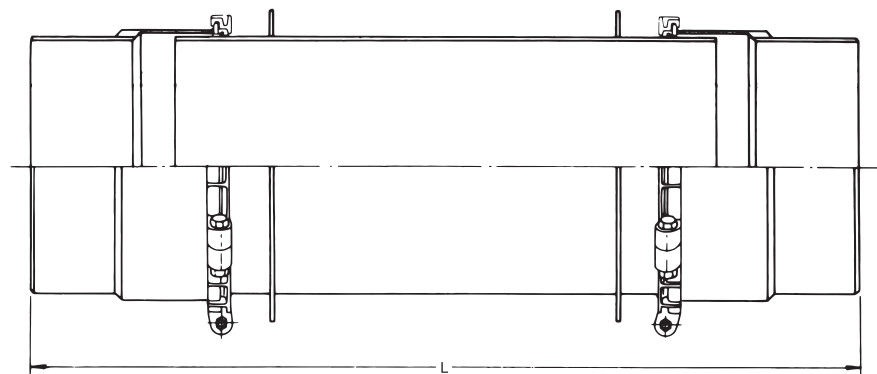
●CL<sub>2</sub>-UB型

常用圧力 2.0MPa・試験圧力 3.0MPa

| 呼 径   | 200mm 偏 心 型 |            |       |            |
|-------|-------------|------------|-------|------------|
|       | 両ベベル        |            | 両フランジ |            |
|       | 面間L         | 価 格        | 面間L   | 価 格        |
| 80    | 2,900       | 1,465,000  | 2,400 | 1,582,000  |
| 100   | 2,900       | 1,514,000  | 2,400 | 1,640,000  |
| 125   | 2,900       | 1,773,000  | 2,400 | 1,920,000  |
| 150   | 2,900       | 1,986,000  | 2,400 | 2,155,000  |
| 200   | 2,900       | 2,118,000  | 2,400 | 2,417,000  |
| 250   | 2,900       | 2,445,000  | 2,400 | 2,812,000  |
| 300   | 2,900       | 2,806,000  | 2,400 | 3,293,000  |
| 350   | 2,900       | 3,319,000  | 2,400 | 3,942,000  |
| 400   | 2,900       | 3,662,000  | 2,400 | 4,380,000  |
| 450   | 2,900       | 4,109,000  | 2,400 | 4,886,000  |
| 500   | 3,000       | 4,467,000  | 2,500 | 5,451,000  |
| 600   | 3,000       | 5,173,000  | 2,500 | 6,364,000  |
| 700   | 3,000       | 6,385,000  | 2,500 | 7,876,000  |
| 800   | 3,000       | 7,481,000  | 2,600 | 9,320,000  |
| 900   | 3,000       | 8,804,000  | 2,600 | 10,915,000 |
| 1,000 | 3,500       | 10,419,000 | 2,600 | 12,447,000 |
| 1,100 | 3,500       | 11,841,000 | 2,600 | 13,997,000 |
| 1,200 | 3,500       | 13,529,000 | 2,600 | 15,941,000 |
| 1,350 | 3,500       | ※          | 2,700 | ※          |
| 1,500 | 4,000       | ※          | 3,100 | ※          |
| 1,600 | 4,000       | ※          | —     | —          |
| 1,800 | 4,000       | ※          | —     | —          |

注) 車上渡しが基本であり、ユニック車などを使用しての出荷納入の場合は、別途運賃を申し受けます。  
※印は別途お問い合わせください。

高圧用クローザージョイント 300mm偏心型



CL<sub>2</sub>-UB型

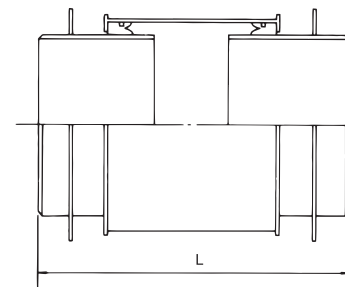
常用圧力 2.0MPa・試験圧力 3.0MPa

| 呼 径   | 300mm 偏 心 型 |            |       |            |
|-------|-------------|------------|-------|------------|
|       | 両ベベル        |            | 両フランジ |            |
|       | 面間L         | 価 格        | 面間L   | 価 格        |
| 80    | 3,900       | 1,644,000  | 3,300 | 1,761,000  |
| 100   | 3,900       | 1,805,000  | 3,300 | 1,931,000  |
| 125   | 3,900       | 2,118,000  | 3,300 | 2,265,000  |
| 150   | 3,900       | 2,290,000  | 3,300 | 2,459,000  |
| 200   | 3,900       | 2,331,000  | 3,300 | 2,630,000  |
| 250   | 3,900       | 2,663,000  | 3,300 | 3,030,000  |
| 300   | 3,900       | 3,006,000  | 3,400 | 3,493,000  |
| 350   | 3,900       | 3,599,000  | 3,400 | 4,222,000  |
| 400   | 3,900       | 3,960,000  | 3,400 | 4,678,000  |
| 450   | 3,900       | 4,409,000  | 3,400 | 5,186,000  |
| 500   | 3,900       | 4,836,000  | 3,400 | 5,820,000  |
| 600   | 3,900       | 5,528,000  | 3,400 | 6,719,000  |
| 700   | 3,900       | 6,916,000  | 3,400 | 8,407,000  |
| 800   | 4,000       | 8,164,000  | 3,400 | 10,003,000 |
| 900   | 4,000       | 9,590,000  | 3,500 | 11,700,000 |
| 1,000 | 4,400       | 11,258,000 | 3,600 | 13,286,000 |
| 1,100 | 4,400       | 13,065,000 | 3,600 | 15,221,000 |
| 1,200 | 4,400       | 14,747,000 | 3,600 | 17,159,000 |
| 1,350 | 4,500       | ※          | 3,600 | ※          |
| 1,500 | 5,200       | ※          | 4,300 | ※          |
| 1,600 | 5,200       | ※          | —     | —          |
| 1,800 | 5,200       | ※          | —     | —          |

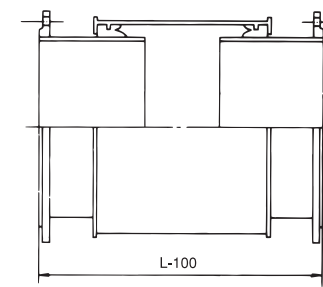
注) 車上渡しが基本であり、ユニック車などを使用しての出荷納入の場合は、別途運賃を申し受けます。  
※印は別途お問い合わせください。

低圧用クローザージョイントΣ0型 100mm偏心型・200mm偏心型

両ベベル形



両フランジ形



両フランジ形は両ベベル形よりL寸法が100mm短くできます。

Σ0型

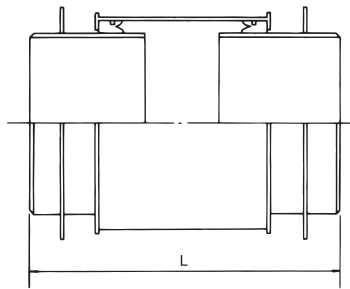
最大静水圧 0.33MPa・最大設計内水圧 0.5MPa

| 呼 径   | 100mm 偏 心 型 |            |            | 200mm 偏 心 型 |            |            |
|-------|-------------|------------|------------|-------------|------------|------------|
|       | 面間L         | 両ベベル       | 両フランジ      | 面間L         | 両ベベル       | 両フランジ      |
| 50    | 950         | 313,000    | 392,000    | 1,550       | 458,000    | 537,000    |
| 80    | 950         | 408,000    | 497,000    | 1,550       | 579,000    | 668,000    |
| 100   | 950         | 466,000    | 563,000    | 1,550       | 681,000    | 778,000    |
| 125   | 950         | 575,000    | 689,000    | 1,550       | 830,000    | 944,000    |
| 150   | 950         | 636,000    | 766,000    | 1,550       | 931,000    | 1,061,000  |
| 200   | 1,000       | 769,000    | 999,000    | 1,600       | 1,036,000  | 1,266,000  |
| 250   | 1,000       | 864,000    | 1,147,000  | 1,600       | 1,080,000  | 1,363,000  |
| 300   | 1,000       | 968,000    | 1,343,000  | 1,600       | 1,143,000  | 1,518,000  |
| 350   | 1,050       | 1,053,000  | 1,532,000  | 1,650       | 1,277,000  | 1,756,000  |
| 400   | 1,050       | 1,162,000  | 1,717,000  | 1,650       | 1,379,000  | 1,934,000  |
| 450   | 1,050       | 1,319,000  | 1,916,000  | 1,650       | 1,516,000  | 2,113,000  |
| 500   | 1,100       | 1,446,000  | 2,203,000  | 1,700       | 1,759,000  | 2,516,000  |
| 600   | 1,150       | 1,759,000  | 2,674,000  | 1,700       | 2,060,000  | 2,975,000  |
| 700   | 1,200       | 1,986,000  | 3,133,000  | 1,750       | 2,360,000  | 3,507,000  |
| 800   | 1,200       | 2,381,000  | 3,796,000  | 1,750       | 2,755,000  | 4,170,000  |
| 900   | 1,200       | 2,867,000  | 4,491,000  | 1,750       | 3,317,000  | 4,941,000  |
| 1,000 | 1,200       | 3,339,000  | 4,830,000  | 1,800       | 3,774,000  | 5,265,000  |
| 1,100 | 1,250       | 3,740,000  | 5,397,000  | 1,800       | 4,341,000  | 5,998,000  |
| 1,200 | 1,300       | 4,506,000  | 6,361,000  | 1,850       | 5,048,000  | 6,903,000  |
| 1,350 | 1,300       | 5,114,000  | 7,498,000  | 1,850       | 5,739,000  | 8,123,000  |
| 1,500 | 1,350       | 6,095,000  | 8,893,000  | 1,900       | 6,968,000  | 9,766,000  |
| 1,650 | 1,450       | 7,076,000  | 10,385,000 | 1,950       | 8,243,000  | 11,552,000 |
| 1,800 | 1,450       | 8,762,000  | 12,542,000 | 2,000       | 9,826,000  | 13,606,000 |
| 2,000 | 1,500       | 9,758,000  | 14,004,000 | 2,050       | 11,055,000 | 15,301,000 |
| 2,100 | 1,550       | 11,472,000 | 16,118,000 | 2,050       | 13,163,000 | 17,809,000 |
| 2,200 | 1,550       | 12,335,000 | 18,163,000 | 2,050       | 13,893,000 | 19,721,000 |
| 2,300 | 1,600       | 13,359,000 | 20,318,000 | 2,100       | 16,679,000 | 23,638,000 |
| 2,400 | 1,600       | 14,660,000 | 22,881,000 | 2,100       | 18,323,000 | 26,544,000 |

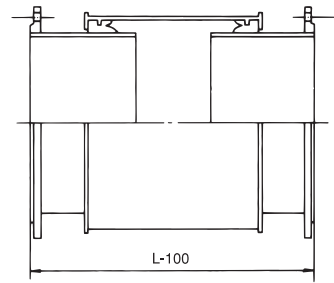
注) 車上渡しが基本であり、ユニック車などを使用しての出荷納入の場合は、別途運賃を申し受けます。  
注) 両フランジは両ベベルより面間L寸法が100mm短くなります。

低圧用クローザージョイントΣ1型 100mm偏心型・200mm偏心型

両ベベル形



両フランジ形



両フランジ形は両ベベル形よりL寸法が100mm短くできます。

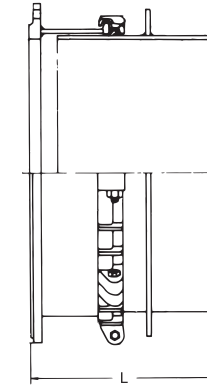
● Σ1型

最大静水圧 0.66MPa・最大設計内水圧 1.0MPa

| 呼径    | 100mm 偏 心 型 |            |            | 200mm 偏 心 型 |            |            |
|-------|-------------|------------|------------|-------------|------------|------------|
|       | 面間L         | 両ベベル       | 両フランジ      | 面間L         | 両ベベル       | 両フランジ      |
| 50    | 950         | 335,000    | 414,000    | 1,550       | 486,000    | 565,000    |
| 80    | 950         | 436,000    | 525,000    | 1,550       | 626,000    | 715,000    |
| 100   | 950         | 500,000    | 597,000    | 1,550       | 727,000    | 824,000    |
| 125   | 950         | 596,000    | 710,000    | 1,550       | 856,000    | 970,000    |
| 150   | 950         | 741,000    | 871,000    | 1,550       | 1,084,000  | 1,214,000  |
| 200   | 1,000       | 833,000    | 1,063,000  | 1,600       | 1,603,000  | 1,833,000  |
| 250   | 1,000       | 962,000    | 1,245,000  | 1,600       | 1,700,000  | 1,983,000  |
| 300   | 1,000       | 1,112,000  | 1,487,000  | 1,600       | 1,764,000  | 2,139,000  |
| 350   | 1,050       | 1,265,000  | 1,744,000  | 1,650       | 1,958,000  | 2,437,000  |
| 400   | 1,050       | 1,451,000  | 2,006,000  | 1,650       | 2,221,000  | 2,776,000  |
| 450   | 1,050       | 1,632,000  | 2,229,000  | 1,650       | 2,427,000  | 3,024,000  |
| 500   | 1,100       | 1,892,000  | 2,649,000  | 1,700       | 2,684,000  | 3,441,000  |
| 600   | 1,150       | 2,221,000  | 3,136,000  | 1,700       | 3,098,000  | 4,013,000  |
| 700   | 1,200       | 2,636,000  | 3,783,000  | 1,750       | 3,473,000  | 4,620,000  |
| 800   | 1,200       | 3,073,000  | 4,488,000  | 1,750       | 3,867,000  | 5,282,000  |
| 900   | 1,200       | 3,533,000  | 5,157,000  | 1,750       | 4,669,000  | 6,293,000  |
| 1,000 | 1,200       | 4,270,000  | 5,761,000  | 1,800       | 5,290,000  | 6,781,000  |
| 1,100 | 1,250       | 4,873,000  | 6,530,000  | 1,800       | 5,985,000  | 7,642,000  |
| 1,200 | 1,300       | 5,709,000  | 7,564,000  | 1,850       | 6,964,000  | 8,819,000  |
| 1,350 | 1,300       | 6,545,000  | 8,929,000  | 1,850       | 7,784,000  | 10,168,000 |
| 1,500 | 1,350       | 7,577,000  | 10,375,000 | 1,900       | 9,336,000  | 12,134,000 |
| 1,650 | 1,450       | 8,936,000  | 12,060,000 | 1,950       | 10,892,000 | 14,201,000 |
| 1,800 | 1,450       | 10,694,000 | 14,474,000 | 2,000       | 13,226,000 | 17,006,000 |
| 2,000 | 1,500       | 12,411,000 | 16,657,000 | 2,050       | 15,322,000 | 19,568,000 |
| 2,100 | 1,550       | 14,024,000 | 18,670,000 | 2,050       | 17,073,000 | 21,719,000 |
| 2,200 | 1,550       | 15,200,000 | 21,028,000 | 2,050       | 18,213,000 | 24,041,000 |
| 2,300 | 1,600       | 15,974,000 | 22,933,000 | 2,100       | 22,332,000 | 29,291,000 |
| 2,400 | 1,600       | 16,824,000 | 25,045,000 | 2,100       | 24,534,000 | 32,755,000 |

注) 車上渡しが基本であり、ユニック車などを使用しての出荷納入の場合は、別途運賃を申し受けます。  
注) 両フランジは両ベベルより面間L寸法が100mm短くなります。

フランジアダプター FA-CB型



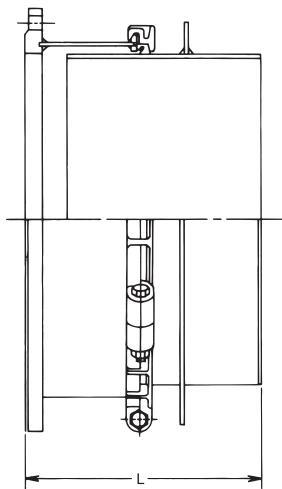
FA-CB型

常用圧力 1.0MPa・試験圧力 1.5MPa

| 呼径    | FA-CB型 |            |            |                     |
|-------|--------|------------|------------|---------------------|
|       | 面間L    | 片フランジ、片ベベル | 両フランジ      | 両フランジ<br>ナイロンコーティング |
| 50    | 500    | 625,000    | 660,000    | 880,000             |
| 65    | 500    | 677,000    | 717,000    | 930,000             |
| 80    | 500    | 706,000    | 751,000    | 977,000             |
| 100   | 500    | 752,000    | 800,000    | 1,037,000           |
| 125   | 500    | 826,000    | 883,000    | 1,122,000           |
| 150   | 500    | 890,000    | 955,000    | 1,262,000           |
| 200   | 500    | 1,058,000  | 1,173,000  | 1,481,000           |
| 250   | 500    | 1,157,000  | 1,299,000  | 1,601,000           |
| 300   | 500    | 1,250,000  | 1,437,000  | 1,767,000           |
| 350   | 500    | 1,393,000  | 1,633,000  | 2,011,000           |
| 400   | 500    | 1,538,000  | 1,815,000  | 2,247,000           |
| 450   | 500    | 1,748,000  | 2,048,000  | 2,531,000           |
| 500   | 500    | 1,943,000  | 2,322,000  | 2,873,000           |
| 600   | 500    | 2,262,000  | 2,720,000  | 3,395,000           |
| 700   | 600    | 3,009,000  | 3,583,000  | 4,477,000           |
| 800   | 600    | 3,502,000  | 4,209,000  | 5,262,000           |
| 900   | 600    | 4,199,000  | 5,011,000  | —                   |
| 1,000 | 700    | 5,151,000  | 5,897,000  | —                   |
| 1,100 | 700    | 6,012,000  | 6,842,000  | —                   |
| 1,200 | 700    | 6,545,000  | 7,473,000  | —                   |
| 1,350 | 700    | 7,295,000  | 8,488,000  | —                   |
| 1,500 | 700    | 8,576,000  | 9,976,000  | —                   |
| 1,600 | 700    | 8,748,000  | 10,402,000 | —                   |
| 1,800 | 700    | 10,537,000 | 12,427,000 | —                   |
| 2,000 | 950    | 13,048,000 | 15,171,000 | —                   |
| 2,100 | 950    | 13,985,000 | 16,309,000 | —                   |
| 2,200 | 950    | 15,398,000 | 18,312,000 | —                   |
| 2,300 | 950    | 16,885,000 | 20,364,000 | —                   |
| 2,400 | 950    | 19,114,000 | 23,225,000 | —                   |

注) 車上渡しが基本であり、ユニック車などを使用しての出荷納入の場合は、別途運賃を申し受けます。  
※印は別途お問い合わせください。

高圧用フランジアダプター FA-C<sub>2</sub>B型



常用圧力 2.0MPa・試験圧力 3.0MPa

| 呼 径   | FA-C <sub>2</sub> B型 |            |            |
|-------|----------------------|------------|------------|
|       | 面間L                  | 片フランジ、片ベベル | 両フランジ      |
| 50    | 500                  | ※          | ※          |
| 65    | 500                  | ※          | ※          |
| 80    | 500                  | 795,000    | 854,000    |
| 100   | 500                  | 878,000    | 940,000    |
| 125   | 500                  | 990,000    | 1,073,000  |
| 150   | 500                  | 1,120,000  | 1,213,000  |
| 200   | 500                  | 1,175,000  | 1,324,000  |
| 250   | 500                  | 1,281,000  | 1,485,000  |
| 300   | 500                  | 1,399,000  | 1,648,000  |
| 350   | 500                  | 1,666,000  | 2,002,000  |
| 400   | 500                  | 1,927,000  | 2,345,000  |
| 450   | 500                  | 2,190,000  | 2,682,000  |
| 500   | 500                  | 2,494,000  | 3,096,000  |
| 600   | 500                  | 2,996,000  | 3,764,000  |
| 700   | 600                  | 3,821,000  | 4,757,000  |
| 800   | 600                  | 4,583,000  | 5,645,000  |
| 900   | 600                  | 5,559,000  | 6,741,000  |
| 1,000 | 700                  | 6,513,000  | 7,740,000  |
| 1,100 | 700                  | 7,476,000  | 8,842,000  |
| 1,200 | 700                  | 8,424,000  | 10,006,000 |
| 1,350 | 700                  | ※          | ※          |
| 1,500 | 700                  | ※          | ※          |
| 1,600 | 700                  | ※          | ※          |
| 1,800 | 700                  | ※          | ※          |

※FA-CB型、FA-C<sub>2</sub>B型共ネックフランジは別途価格です。

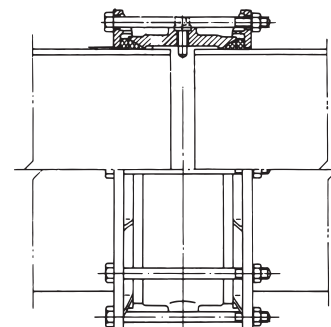
販売担当員にお問い合わせ下さい。

注) 車上渡しが基本であり、ユニック車などを使用しての出荷納入の場合は、別途運賃を申し受けます

※印は別途お問い合わせください。

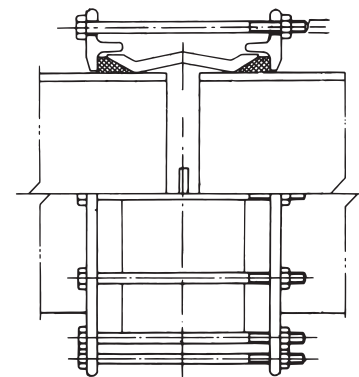
スリーブジョイント

VJ型50A  
VD型65A~300A



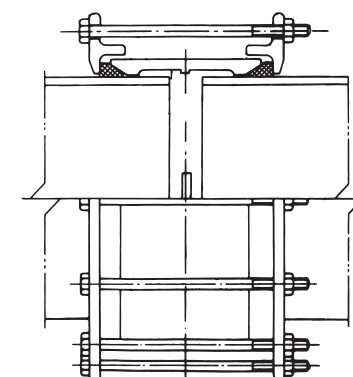
試験圧力 2.0MPa

RD型350A~900A



試験圧力 1.5MPa

D型1000A以上



| 呼 径   | VJ・VD型  | VDL型    | RD型       | D型        | D型※<br>(SUS製) | ゴムリング<br>1本 |
|-------|---------|---------|-----------|-----------|---------------|-------------|
| 50    | 92,000  | —       | —         | —         | 639,000       | 10,000      |
| 65    | 95,000  | 113,000 | —         | —         | 660,000       | 10,000      |
| 80    | 113,000 | 129,000 | —         | —         | 714,000       | 10,000      |
| 100   | 122,000 | 145,000 | —         | —         | 854,000       | 10,000      |
| 125   | 163,000 | 187,000 | —         | —         | 930,000       | 13,000      |
| 150   | 201,000 | 239,000 | —         | —         | 1,113,000     | 13,000      |
| 200   | 244,000 | 298,000 | —         | —         | 1,524,000     | 13,000      |
| 250   | 284,000 | 336,000 | —         | —         | 1,660,000     | 17,000      |
| 300   | 320,000 | 383,000 | —         | —         | 2,405,000     | 19,000      |
| 350   | —       | —       | 494,000   | —         | 2,471,000     | 24,000      |
| 400   | —       | —       | 581,000   | —         | 2,536,000     | 28,000      |
| 450   | —       | —       | 650,000   | —         | 2,652,000     | 36,000      |
| 500   | —       | —       | 746,000   | —         | 2,822,000     | 39,000      |
| 600   | —       | —       | 866,000   | —         | 2,960,000     | 46,000      |
| 700   | —       | —       | 1,036,000 | —         | 3,300,000     | 75,000      |
| 800   | —       | —       | 1,147,000 | —         | 3,638,000     | 118,000     |
| 900   | —       | —       | 1,233,000 | —         | 4,005,000     | 134,000     |
| 1,000 | —       | —       | —         | 1,916,000 | —             | 220,000     |
| 1,100 | —       | —       | —         | 2,104,000 | —             | 229,000     |
| 1,200 | —       | —       | —         | 2,483,000 | —             | 388,000     |
| 1,350 | —       | —       | —         | 2,978,000 | —             | 431,000     |
| 1,500 | —       | —       | —         | 3,356,000 | —             | 449,000     |
| 1,600 | —       | —       | —         | 5,461,000 | —             | 492,000     |
| 1,800 | —       | —       | —         | 6,437,000 | —             | 543,000     |
| 2,000 | —       | —       | —         | 6,930,000 | —             | 671,000     |

注) 材質 V D、V D L………本体FCD450 D、R D………本体SS400 ゴムリング………S B R

※D型 (SUS製) 50A~300A : DS型、 350A~900A : RDS型



## スリーブジョイント

## ●スリーブジョイント（エポキシ樹脂粉体塗装）

| 品名<br>呼径 | VD型      |           | VDL型     |           | RD型       |           |
|----------|----------|-----------|----------|-----------|-----------|-----------|
|          | ボルトSS400 | ボルトSUS304 | ボルトSS400 | ボルトSUS304 | ボルトSS400  | ボルトSUS304 |
| 65       | 124,000  | 142,000   | 146,000  | 177,000   | —         | —         |
| 80       | 142,000  | 160,000   | 165,000  | 196,000   | —         | —         |
| 100      | 165,000  | 186,000   | 183,000  | 226,000   | —         | —         |
| 125      | 205,000  | 238,000   | 224,000  | 292,000   | —         | —         |
| 150      | 258,000  | 292,000   | 288,000  | 357,000   | —         | —         |
| 200      | 311,000  | 357,000   | 369,000  | 460,000   | —         | —         |
| 250      | 365,000  | 412,000   | 417,000  | 508,000   | —         | —         |
| 300      | 419,000  | 465,000   | 494,000  | 585,000   | —         | —         |
| 350      | —        | —         | —        | —         | 597,000   | 665,000   |
| 400      | —        | —         | —        | —         | 701,000   | 782,000   |
| 450      | —        | —         | —        | —         | 781,000   | 862,000   |
| 500      | —        | —         | —        | —         | 905,000   | 1,001,000 |
| 600      | —        | —         | —        | —         | 1,053,000 | 1,168,000 |

## ●スリーブジョイント（ナイロンコーティング）

| 品名<br>呼径 | VD型      |           | VDL型     |           | RD型       |           |
|----------|----------|-----------|----------|-----------|-----------|-----------|
|          | ボルトSS400 | ボルトSUS304 | ボルトSS400 | ボルトSUS304 | ボルトSS400  | ボルトSUS304 |
| 65       | 147,000  | 165,000   | 161,000  | 192,000   | —         | —         |
| 80       | 173,000  | 191,000   | 193,000  | 224,000   | —         | —         |
| 100      | 191,000  | 212,000   | 208,000  | 251,000   | —         | —         |
| 125      | 232,000  | 265,000   | 249,000  | 317,000   | —         | —         |
| 150      | 291,000  | 325,000   | 326,000  | 395,000   | —         | —         |
| 200      | 328,000  | 374,000   | 383,000  | 474,000   | —         | —         |
| 250      | 394,000  | 441,000   | 457,000  | 548,000   | —         | —         |
| 300      | 440,000  | 486,000   | 505,000  | 596,000   | —         | —         |
| 350      | —        | —         | —        | —         | 607,000   | 675,000   |
| 400      | —        | —         | —        | —         | 707,000   | 788,000   |
| 450      | —        | —         | —        | —         | 793,000   | 874,000   |
| 500      | —        | —         | —        | —         | 921,000   | 1,017,000 |
| 600      | —        | —         | —        | —         | 1,087,000 | 1,202,000 |

## ヴィクトップVT型 ステンレスSUS304型



| 呼径  | 伸縮量 ±50mm |           |       |           |
|-----|-----------|-----------|-------|-----------|
|     | 両ベベル      |           | 両フランジ |           |
|     | 両面L       | 単価        | 両面L   | 単価        |
| 80  | 500       | 1,119,000 | 550   | 1,436,000 |
| 100 | 500       | 1,219,000 | 550   | 1,623,000 |
| 125 | 500       | 1,399,000 | 550   | 1,855,000 |
| 150 | 500       | 1,603,000 | 600   | 2,178,000 |
| 200 | 500       | 1,927,000 | 600   | 2,427,000 |
| 250 | 500       | 2,497,000 | 600   | 2,909,000 |
| 300 | 500       | 2,932,000 | 600   | 3,397,000 |
| 350 | 500       | 3,282,000 | 650   | 4,079,000 |
| 400 | 500       | 3,837,000 | 650   | 4,909,000 |
| 450 | 500       | 4,278,000 | 650   | 5,404,000 |
| 500 | 500       | 5,090,000 | 650   | 6,281,000 |

- 注) 1. カタログ寸法通りです（板厚：SUS304TP及びTPY sch20s使用）。  
 2. 内外面無塗装（酸洗い）但し摺動面は研磨処理（#200）とします。  
 3. フランジ規格：JIS G 3451 F12 RF板とします。  
 4. カタログ掲載以外（板厚、寸法等）は別途見積もりと致します。

## 各製品の材質・塗装の主な標準仕様は下記の様になっています。

- 伸縮可撓継手関係  
本体材質：SS400  
本体塗装：タールエポキシ樹脂塗装、水道用液状エポキシ樹脂塗装

その他各仕様に対応致しますので、販売担当員にお問い合わせ下さい。

### ゴムリング価格表

ゴムリングの価格は材質SBRを基本としています。

材質が変わることにより価格は下記のように変わりますのでご了承下さい。

- SBRを1として
- NBR・CR・EPDM = ×2
- JP4・耐塩素EPDM・耐フレNBR = ×3
- シリコン = ×5
- フッ素ゴム = ×32
- 耐熱シリコン = ×6.5