

2026 4月版 Price List

THE VICTAULIC COMPANY OF JAPAN LIMITED

伸縮可とう継手関係

お願い



- 見積有効期限内において経済事情の変動により止むを得ず価格を変更する事が御座います。
- この価格表に記載の金額並びに仕様、寸法等は改良、その他で変更する場合がありますので、設計される前に念のためお問合せ下さい。



日本ヴァクトリック株式会社 VICTAULIC®

本 社 〒106-0032 東京都港区六本木1丁目8番7号 MFPR六本木麻布台ビル内
TEL: (03) 5114-8531 (代) FAX: (03) 5114-8532

大 阪 支 社 〒530-0003 大阪市北区堂島2丁目1番31号 京阪堂島ビル内
TEL: (06) 6341-3556 (代) FAX: (06) 6341-0447

名古屋支社 〒460-0002 名古屋市中区丸の内2丁目20番25号 メットライフ名古屋丸の内ビル内
TEL: (052) 223-8251 (代) FAX: (052) 223-8256

福 岡 支 社 〒812-0016 福岡市博多区博多駅南1丁目10番4号 第二博多階成ビル内
TEL: (092) 431-8208 (代) FAX: (092) 461-0068

札 幌 支 社 〒060-0001 札幌市中央区北1条西4丁目1番2号 J&Sリソナビル内
TEL: (011) 241-0021 (代) FAX: (011) 222-5848

滋 賀 工 場 〒520-3035 滋賀県栗東市霊仙寺3丁目14番63号
TEL: (077) 553-5121 (代) FAX: (077) 553-5124

神 戸 工 場 〒651-2228 神戸市西区見津が丘2丁目3番2号
TEL: (078) 994-6721 (代) FAX: (078) 994-6728

●ホームページアドレス <http://www.victaulic.co.jp>

代理店



ISO9001・14001認証取得

お願い



見積有効期限内において経済事情の変動により止むを得ず価格を変更する事が御座います。

目次

伸縮可撓継手関係

●クローザージョイント

標準型	2
100mm偏心型	2
200mm偏心型	3
300mm偏心型	4
500mm偏心型	5

●高圧用クローザージョイント

標準型	6
100mm偏心型	6
200mm偏心型	7
300mm偏心型	8

●低圧用クローザージョイントΣ

Σ 0 型	9
Σ 1 型	10

●フランジアダプター

FA-CB型	11
FA-C ₂ B型	12

●スリーブジョイント

V D 型	13
R D 型	13
D 型	13
エポキシ樹脂粉体塗装	14
ナイロンコーティング	14

●ヴィクトップ

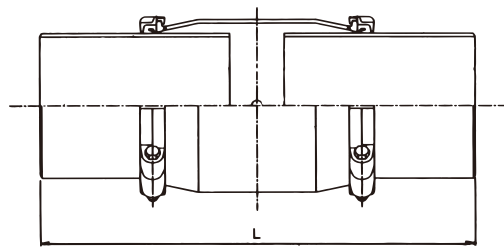
V T 型	15
-------	----

●ゴムリング価格表	16
-----------	----

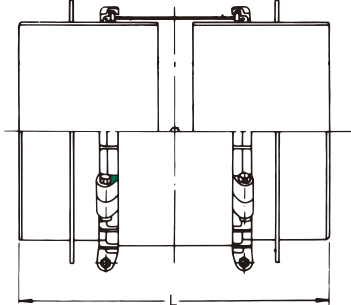
- 注 1. 1 回の契約金額が20,000円未満の場合は、運賃として1,700円申し受けます。但し、北海道、九州、沖縄及び2,000mm以上の製品は別途運賃とします。
2. 貸切便及び時間指定便による出荷、納入の場合は、別途運賃を申し受けます。
3. ゴムリング材質はSBRを基準とします。(16頁のゴムリング価格表をご参照下さい。)
4. 価格には「消費税」は含まれておりません。契約価格の10%を別途申し受けます。
5. 有効期限は2026年4月1日～2027年3月31日とします。
6. この価格表に記載されている価格単位はすべて円です。

クローザージョイント 標準型・100mm偏心型

250mm以下

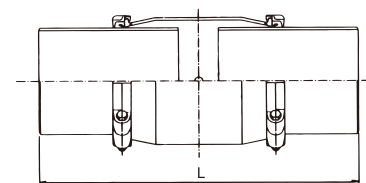


300mm以上



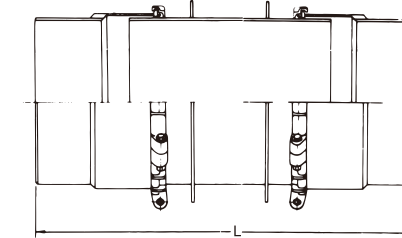
クローザージョイント 200mm偏心型

250mm以下



CL-A型 (250mm以下)

300mm以上



CL-UB型 (300mm以上)

●CL-A型

常用圧力 1.0MPa・試験圧力 1.5MPa

呼 径	標 準 型				100mm 偏 心 型		
	面間L	両ベベル	両フランジ	両フランジ ナイロンコーティング	面間L	両ベベル	両フランジ
80	800	765,000	863,000	1,158,000	1,150	909,000	1,007,000
100	800	817,000	925,000	1,222,000	1,150	952,000	1,058,000
125	800	909,000	1,035,000	1,371,000	1,150	1,063,000	1,188,000
150	800	1,001,000	1,145,000	1,459,000	1,150	1,163,000	1,306,000
200	800	1,077,000	1,331,000	1,708,000	1,150	1,266,000	1,519,000
250	800	1,233,000	1,545,000	1,969,000	1,150	1,461,000	1,771,000
300	800	1,472,000	1,885,000	2,405,000	1,600	1,663,000	2,076,000
350	800	1,606,000	2,134,000	2,732,000	1,600	1,877,000	2,404,000
400	800	1,903,000	2,515,000	3,213,000	1,600	2,143,000	2,753,000
450	800	2,186,000	2,843,000	3,649,000	1,600	2,465,000	3,122,000
500	900	2,474,000	3,308,000	4,235,000	1,700	2,827,000	3,660,000
600	900	2,927,000	3,935,000	5,046,000	1,700	3,286,000	4,292,000
700	1,000	3,553,000	4,816,000	6,185,000	1,800	3,928,000	5,190,000
800	1,100	4,187,000	5,744,000	7,354,000	1,800	4,740,000	6,296,000
900	1,100	4,727,000	6,514,000	—	1,800	5,225,000	7,011,000
1,000	1,200	6,081,000	7,722,000	—	1,900	6,699,000	8,339,000
1,100	1,200	6,757,000	8,581,000	—	1,900	7,268,000	9,090,000
1,200	1,200	7,701,000	9,743,000	—	1,900	8,395,000	10,436,000
1,350	1,300	9,174,000	11,797,000	—	1,900	9,904,000	12,527,000
1,500	1,450	10,593,000	13,672,000	—	2,000	11,235,000	14,313,000
1,600	1,500	11,862,000	15,503,000	—	2,000	12,467,000	16,107,000
1,800	1,500	14,135,000	18,294,000	—	2,000	14,798,000	18,956,000
2,000	1,600	17,130,000	22,000,000	—	2,100	18,120,000	23,500,000
2,100	1,600	18,444,000	23,555,000	—	2,100	19,870,000	24,981,000
2,200	1,600	20,430,000	26,842,000	—	2,100	21,311,000	27,721,000
2,300	1,600	22,389,000	30,045,000	—	2,100	23,602,000	31,254,000
2,400	1,600	24,122,000	33,166,000	—	2,100	25,363,000	34,406,000

注) 車上渡しが基本であり、ユニック車などを使用しての出荷納入の場合は、別途運賃を申し受けます。
※印は別途お問い合わせください。

●CL-A型・CL-UB型

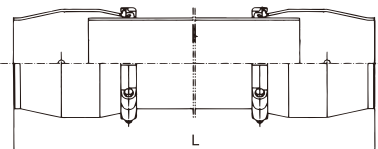
常用圧力 1.0MPa・試験圧力 1.5MPa

呼 径	200mm 偏 心 型			
	両ベベル		両フランジ	
	面間L	価 格	面間L	価 格
80	1,900	1,572,000	1,900	1,670,000
100	1,900	1,661,000	1,900	1,768,000
125	1,900	1,877,000	1,900	2,002,000
150	1,900	2,049,000	1,900	2,192,000
200	1,900	2,224,000	1,900	2,477,000
250	1,900	2,580,000	1,900	2,890,000
300	2,900	2,929,000	2,400	3,342,000
350	2,900	3,488,000	2,400	4,015,000
400	2,900	3,859,000	2,400	4,469,000
450	2,900	4,314,000	2,400	4,971,000
500	3,000	4,673,000	2,400	5,506,000
600	3,000	5,424,000	2,400	6,431,000
700	3,000	6,694,000	2,400	7,955,000
800	3,000	7,786,000	2,500	9,342,000
900	3,000	9,079,000	2,500	10,866,000
1,000	3,500	10,682,000	2,600	12,322,000
1,100	3,500	11,979,000	2,600	13,802,000
1,200	3,500	13,627,000	2,600	15,667,000
1,350	3,500	15,585,000	2,600	18,207,000
1,500	3,600	17,799,000	2,700	20,877,000
1,600	3,600	19,350,000	2,700	22,990,000
1,800	3,600	22,809,000	2,700	26,967,000
2,000	3,600	27,500,000	2,800	32,400,000
2,100	3,600	28,393,000	2,800	33,504,000
2,200	3,600	31,225,000	2,800	37,635,000
2,300	3,600	34,235,000	2,800	41,888,000
2,400	3,600	38,287,000	2,800	47,330,000

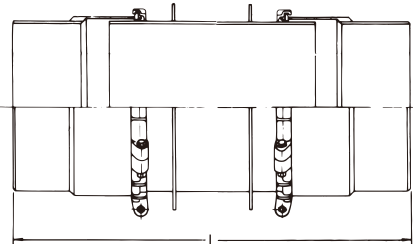
注) 車上渡しが基本であり、ユニック車などを使用しての出荷納入の場合は、別途運賃を申し受けます。
※印は別途お問い合わせください。

クローザージョイント 300mm偏心型

250mm以下



300mm以上



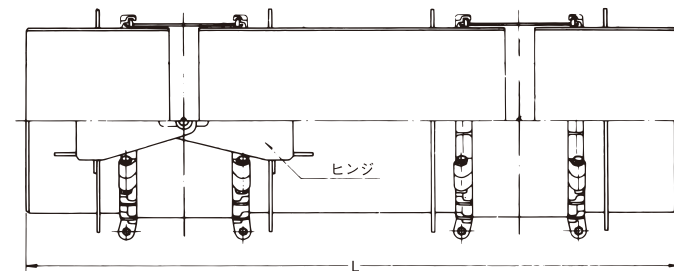
● CL-UB型

常用圧力 1.0MPa・試験圧力 1.5MPa

呼 径	300mm 偏 心 型			
	両ベベル		両フランジ	
	面間L	価 格	面間L	価 格
80	2,800	1,698,000	2,800	1,796,000
100	2,800	1,793,000	2,800	1,900,000
125	2,800	2,009,000	2,800	2,134,000
150	2,800	2,209,000	2,800	2,352,000
200	2,800	2,419,000	2,800	2,672,000
250	2,800	2,769,000	2,800	3,079,000
300	3,900	3,122,000	3,900	3,534,000
350	3,900	3,718,000	3,900	4,245,000
400	3,900	4,090,000	3,900	4,700,000
450	3,900	4,564,000	3,900	5,221,000
500	3,900	4,980,000	3,900	5,812,000
600	3,900	5,677,000	3,900	6,684,000
700	3,900	7,148,000	3,900	8,410,000
800	4,000	8,405,000	4,000	9,962,000
900	4,000	9,735,000	4,000	11,521,000
1,000	4,400	11,396,000	4,400	13,036,000
1,100	4,400	13,173,000	4,400	14,995,000
1,200	4,400	14,982,000	4,400	17,023,000
1,350	4,500	17,320,000	4,500	19,942,000
1,500	4,500	19,213,000	4,500	22,290,000
1,600	4,600	21,126,000	4,600	24,765,000
1,800	4,600	23,899,000	4,600	28,057,000
2,000	4,600	29,619,000	4,600	34,289,000
2,100	4,600	33,581,000	4,600	38,691,000
2,200	4,600	37,356,000	4,600	43,767,000
2,300	4,600	40,346,000	4,600	47,999,000
2,400	4,600	44,960,000	4,600	54,003,000

注) 車上渡しが基本であり、ユニック車などを使用しての出荷納入の場合は、別途運賃を申し受けます。
※印は別途お問い合わせください。

クローザージョイント 300mm偏心型・500mm偏心型



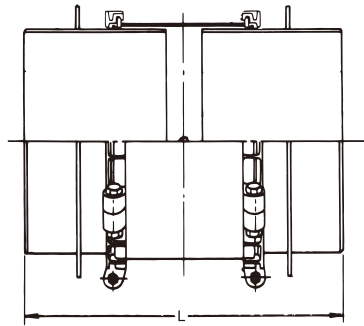
● CL-UA型

常用圧力 1.0MPa・試験圧力 1.5MPa

呼 径	300mm 偏 心 型			500mm 偏 心 型		
	面間L	両ベベル	両フランジ	面間L	両ベベル	両フランジ
80	2,200	1,731,000	1,830,000	2,900	1,842,000	1,939,000
100	2,200	1,900,000	2,007,000	2,900	2,024,000	2,129,000
125	2,200	2,020,000	2,146,000	2,900	2,155,000	2,279,000
150	2,200	2,257,000	2,401,000	2,900	2,401,000	2,543,000
200	2,200	2,729,000	2,983,000	2,900	2,907,000	3,159,000
250	2,200	3,370,000	3,682,000	2,900	3,587,000	3,896,000
300	2,900	4,016,000	4,430,000	4,000	4,279,000	4,690,000
350	3,100	4,820,000	5,348,000	4,200	5,130,000	5,656,000
400	3,100	5,321,000	5,932,000	4,200	5,667,000	6,277,000
450	3,100	5,737,000	6,394,000	4,200	6,106,000	6,762,000
500	3,200	7,490,000	8,324,000	4,300	7,969,000	8,801,000
600	3,200	8,032,000	9,040,000	4,300	8,552,000	9,558,000
700	3,200	8,236,000	9,498,000	4,300	8,764,000	10,024,000
800	3,400	10,756,000	12,313,000	4,500	11,444,000	13,000,000
900	3,400	12,345,000	14,133,000	4,500	13,139,000	14,925,000
1,000	3,600	16,462,000	18,103,000	4,700	17,519,000	19,158,000
1,100	3,600	19,119,000	20,943,000	4,700	20,351,000	22,173,000
1,200	3,600	20,789,000	22,830,000	4,700	22,123,000	24,163,000
1,350	3,600	24,016,000	26,640,000	4,700	25,564,000	28,185,000
1,500	3,900	30,588,000	33,667,000	5,000	32,552,000	35,629,000
1,600	3,900	38,601,000	42,242,000	5,000	41,085,000	44,724,000
1,800	4,100	45,044,000	49,203,000	5,200	47,947,000	52,104,000
2,000	4,100	56,465,000	61,137,000	5,200	60,093,000	64,763,000
2,100	4,100	60,616,000	65,727,000	5,200	64,515,000	69,625,000
2,200	4,200	64,226,000	70,638,000	5,300	68,355,000	74,765,000
2,300	4,200	71,836,000	79,489,000	5,300	76,458,000	84,107,000
2,400	4,200	75,174,000	84,218,000	5,300	80,006,000	89,048,000

注) 車上渡しが基本であり、ユニック車などを使用しての出荷納入の場合は、別途運賃を申し受けます。
※印は別途お問い合わせください。

高圧用クローザージョイント 標準型・100mm偏心型



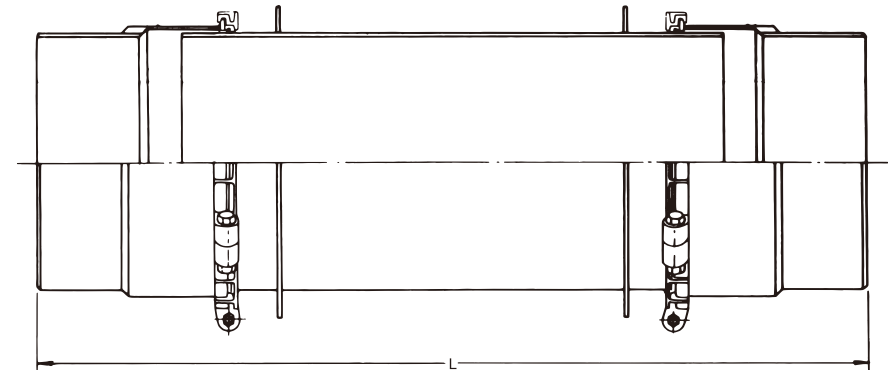
●CL₂-A型

常用圧力 2.0MPa・試験圧力 3.0MPa

呼 径	標 準 型			100mm 偏 心 型		
	面間L	両ベベル	両フランジ	面間L	両ベベル	両フランジ
80	800	864,000	992,000	1,600	998,000	1,126,000
100	800	942,000	1,080,000	1,600	1,020,000	1,158,000
125	800	1,049,000	1,211,000	1,600	1,170,000	1,332,000
150	800	1,152,000	1,338,000	1,600	1,272,000	1,458,000
200	800	1,183,000	1,511,000	1,600	1,372,000	1,701,000
250	800	1,362,000	1,766,000	1,600	1,606,000	2,010,000
300	800	1,616,000	2,152,000	1,600	1,808,000	2,344,000
350	800	1,779,000	2,464,000	1,600	2,061,000	2,747,000
400	800	2,107,000	2,896,000	1,600	2,346,000	3,136,000
450	800	2,419,000	3,274,000	1,600	2,726,000	3,581,000
500	900	2,747,000	3,829,000	1,700	3,100,000	4,182,000
600	900	3,232,000	4,542,000	1,700	3,618,000	4,928,000
700	1,000	3,942,000	5,583,000	1,800	4,329,000	5,969,000
800	1,100	4,657,000	6,680,000	1,800	5,231,000	7,253,000
900	1,100	5,361,000	7,684,000	1,800	5,886,000	8,208,000
1,000	1,200	6,937,000	9,169,000	1,900	7,351,000	9,583,000
1,100	1,200	7,696,000	10,067,000	1,900	8,229,000	10,601,000
1,200	1,200	8,817,000	11,470,000	1,900	9,414,000	12,067,000
1,350	1,300	※	※	1,900	※	※
1,500	1,650	※	※	2,300	※	※
1,600	1,700	※	※	2,300	※	※
1,800	1,700	※	※	2,300	※	※

注) 車上渡しが基本であり、ユニック車などを使用しての出荷納入の場合は、別途運賃を申し受けます。
※印は別途お問い合わせください。

高圧用クローザージョイント 200mm偏心型



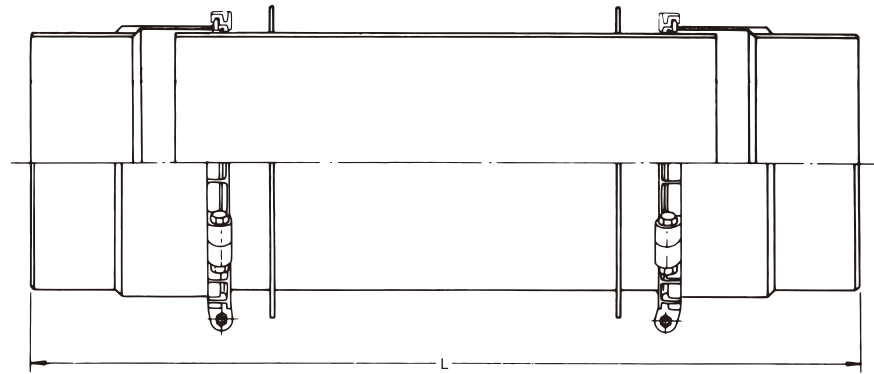
●CL₂-UB型

常用圧力 2.0MPa・試験圧力 3.0MPa

呼 径	200mm 偏 心 型			
	両ベベル		両フランジ	
	面間L	価 格	面間L	価 格
80	2,900	1,612,000	2,400	1,740,000
100	2,900	1,665,000	2,400	1,804,000
125	2,900	1,950,000	2,400	2,112,000
150	2,900	2,185,000	2,400	2,371,000
200	2,900	2,330,000	2,400	2,659,000
250	2,900	2,690,000	2,400	3,093,000
300	2,900	3,087,000	2,400	3,622,000
350	2,900	3,651,000	2,400	4,336,000
400	2,900	4,028,000	2,400	4,818,000
450	2,900	4,520,000	2,400	5,375,000
500	3,000	4,914,000	2,500	5,996,000
600	3,000	5,690,000	2,500	7,000,000
700	3,000	7,024,000	2,500	8,664,000
800	3,000	8,229,000	2,600	10,252,000
900	3,000	9,684,000	2,600	12,007,000
1,000	3,500	11,461,000	2,600	13,692,000
1,100	3,500	13,025,000	2,600	15,397,000
1,200	3,500	14,882,000	2,600	17,535,000
1,350	3,500	※	2,700	※
1,500	4,000	※	3,100	※
1,600	4,000	※	—	—
1,800	4,000	※	—	—

注) 車上渡しが基本であり、ユニック車などを使用しての出荷納入の場合は、別途運賃を申し受けます。
※印は別途お問い合わせください。

高圧用クローザージョイント 300mm偏心型



● CL₂-UB型

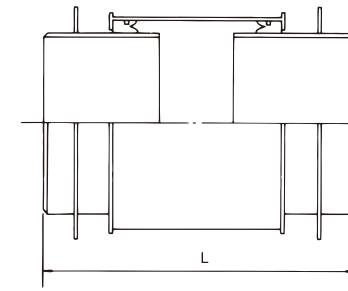
常用圧力 2.0MPa・試験圧力 3.0MPa

呼 径	300mm 偏 心 型			
	両ベベル		両フランジ	
	面間L	価 格	面間L	価 格
80	3,900	1,808,000	3,300	1,937,000
100	3,900	1,986,000	3,300	2,124,000
125	3,900	2,330,000	3,300	2,492,000
150	3,900	2,519,000	3,300	2,705,000
200	3,900	2,564,000	3,300	2,893,000
250	3,900	2,929,000	3,300	3,333,000
300	3,900	3,307,000	3,400	3,842,000
350	3,900	3,959,000	3,400	4,644,000
400	3,900	4,356,000	3,400	5,146,000
450	3,900	4,850,000	3,400	5,705,000
500	3,900	5,320,000	3,400	6,402,000
600	3,900	6,081,000	3,400	7,391,000
700	3,900	7,608,000	3,400	9,248,000
800	4,000	8,980,000	3,400	11,003,000
900	4,000	10,549,000	3,500	12,870,000
1,000	4,400	12,384,000	3,600	14,615,000
1,100	4,400	14,372,000	3,600	16,743,000
1,200	4,400	16,222,000	3,600	18,875,000
1,350	4,500	※	3,600	※
1,500	5,200	※	4,300	※
1,600	5,200	※	—	—
1,800	5,200	※	—	—

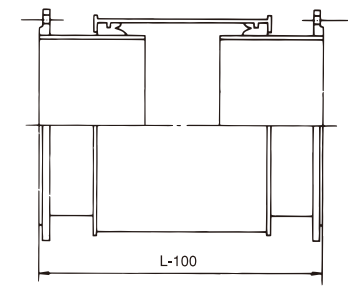
注) 車上渡しが基本であり、ユニック車などを使用しての出荷納入の場合は、別途運賃を申し受けます。
※印は別途お問い合わせください。

低圧用クローザージョイントΣ0型 100mm偏心型・200mm偏心型

両ベベル形



両フランジ形



両フランジ形は両ベベル形よりL寸法が100mm短くできます。

● Σ0型

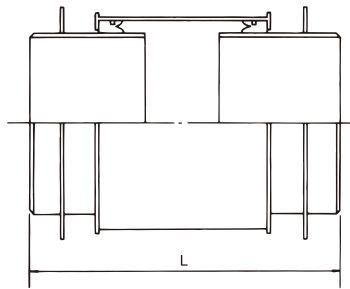
最大静水圧 0.33MPa・最大設計内水圧 0.5MPa

呼 径	100mm 偏 心 型			200mm 偏 心 型		
	面間L	両ベベル	両フランジ	面間L	両ベベル	両フランジ
50	950	360,000	451,000	1,550	527,000	618,000
80	950	469,000	567,000	1,550	666,000	764,000
100	950	536,000	643,000	1,550	783,000	890,000
125	950	661,000	786,000	1,550	955,000	1,080,000
150	950	731,000	874,000	1,550	1,071,000	1,214,000
200	1,000	884,000	1,137,000	1,600	1,191,000	1,444,000
250	1,000	994,000	1,305,000	1,600	1,242,000	1,553,000
300	1,000	1,113,000	1,526,000	1,600	1,314,000	1,727,000
350	1,050	1,211,000	1,738,000	1,650	1,469,000	1,996,000
400	1,050	1,336,000	1,946,000	1,650	1,586,000	2,196,000
450	1,050	1,517,000	2,174,000	1,650	1,743,000	2,400,000
500	1,100	1,663,000	2,496,000	1,700	2,023,000	2,856,000
600	1,150	2,023,000	3,030,000	1,700	2,369,000	3,376,000
700	1,200	2,284,000	3,545,000	1,750	2,714,000	3,975,000
800	1,200	2,738,000	4,294,000	1,750	3,168,000	4,725,000
900	1,200	3,297,000	5,084,000	1,750	3,815,000	5,602,000
1,000	1,200	3,840,000	5,480,000	1,800	4,340,000	5,980,000
1,100	1,250	4,301,000	6,124,000	1,800	4,992,000	6,815,000
1,200	1,300	5,182,000	7,222,000	1,850	5,805,000	7,845,000
1,350	1,300	5,881,000	8,503,000	1,850	6,600,000	9,222,000
1,500	1,350	7,009,000	10,087,000	1,900	8,013,000	11,091,000
1,650	1,450	8,137,000	11,777,000	1,950	9,479,000	13,119,000
1,800	1,450	10,076,000	14,234,000	2,000	11,300,000	15,458,000
2,000	1,500	11,222,000	15,892,000	2,050	12,713,000	17,383,000
2,100	1,550	13,193,000	18,304,000	2,050	15,137,000	20,248,000
2,200	1,550	14,185,000	20,595,000	2,050	15,977,000	22,387,000
2,300	1,600	15,363,000	23,016,000	2,100	19,181,000	26,834,000
2,400	1,600	16,859,000	25,902,000	2,100	21,071,000	30,114,000

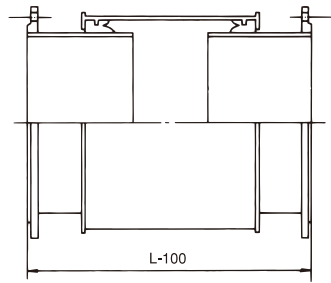
注) 車上渡しが基本であり、ユニック車などを使用しての出荷納入の場合は、別途運賃を申し受けます。
注) 両フランジは両ベベルより面間L寸法が100mm短くなります。

低圧用クローザージョイントΣ1型 100mm偏心型・200mm偏心型

両ベベル形



両フランジ形



両フランジ形は両ベベル形よりL寸法が100mm短くできます。

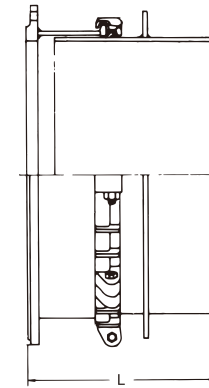
● Σ1型

最大静水圧 0.66MPa・最大設計内水圧 1.0MPa

呼 径	100mm 偏 心 型		200mm 偏 心 型			
	面間L	両ベベル	両フランジ	面間L	両ベベル	両フランジ
50	950	385,000	476,000	1,550	559,000	650,000
80	950	501,000	599,000	1,550	720,000	818,000
100	950	575,000	682,000	1,550	836,000	943,000
125	950	685,000	810,000	1,550	984,000	1,109,000
150	950	852,000	995,000	1,550	1,247,000	1,390,000
200	1,000	958,000	1,211,000	1,600	1,843,000	2,096,000
250	1,000	1,106,000	1,417,000	1,600	1,955,000	2,265,000
300	1,000	1,279,000	1,692,000	1,600	2,029,000	2,442,000
350	1,050	1,455,000	1,982,000	1,650	2,252,000	2,779,000
400	1,050	1,669,000	2,279,000	1,650	2,554,000	3,164,000
450	1,050	1,877,000	2,534,000	1,650	2,791,000	3,448,000
500	1,100	2,176,000	3,009,000	1,700	3,087,000	3,920,000
600	1,150	2,554,000	3,561,000	1,700	3,563,000	4,570,000
700	1,200	3,031,000	4,292,000	1,750	3,994,000	5,255,000
800	1,200	3,534,000	5,090,000	1,750	4,447,000	6,003,000
900	1,200	4,063,000	5,850,000	1,750	5,369,000	7,156,000
1,000	1,200	4,911,000	6,551,000	1,800	6,084,000	7,724,000
1,100	1,250	5,604,000	7,427,000	1,800	6,883,000	8,706,000
1,200	1,300	6,565,000	8,605,000	1,850	8,009,000	10,049,000
1,350	1,300	7,527,000	10,149,000	1,850	8,952,000	11,574,000
1,500	1,350	8,714,000	11,792,000	1,900	10,736,000	13,814,000
1,650	1,450	10,276,000	13,916,000	1,950	12,526,000	16,166,000
1,800	1,450	12,298,000	16,456,000	2,000	15,210,000	19,368,000
2,000	1,500	14,273,000	18,943,000	2,050	17,620,000	22,290,000
2,100	1,550	16,128,000	21,239,000	2,050	19,634,000	24,745,000
2,200	1,550	17,480,000	23,890,000	2,050	20,945,000	27,355,000
2,300	1,600	18,370,000	26,023,000	2,100	25,682,000	33,335,000
2,400	1,600	19,348,000	28,391,000	2,100	28,214,000	37,257,000

注) 車上渡しが基本であり、ユニック車などを使用しての出荷納入の場合は、別途運賃を申し受けます。
注) 両フランジは両ベベルより面間L寸法が100mm短くなります。

フランジアダプター FA-CB型



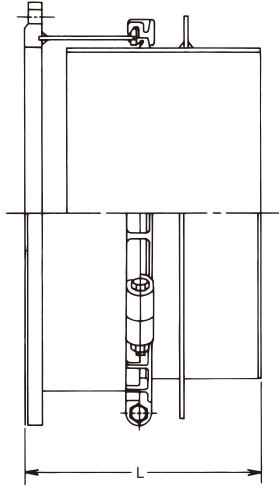
FA-CB型

常用圧力 1.0MPa・試験圧力 1.5MPa

呼 径	FA-CB型			
	面間L	片フランジ、片ベベル	両フランジ	両フランジ ナイロンコーティング
50	500	688,000	726,000	968,000
65	500	745,000	789,000	1,023,000
80	500	777,000	826,000	1,075,000
100	500	827,000	880,000	1,141,000
125	500	909,000	971,000	1,234,000
150	500	979,000	1,051,000	1,388,000
200	500	1,164,000	1,290,000	1,629,000
250	500	1,273,000	1,429,000	1,761,000
300	500	1,375,000	1,581,000	1,944,000
350	500	1,532,000	1,796,000	2,212,000
400	500	1,692,000	1,997,000	2,472,000
450	500	1,923,000	2,253,000	2,784,000
500	500	2,137,000	2,554,000	3,160,000
600	500	2,488,000	2,992,000	3,735,000
700	600	3,310,000	3,941,000	4,925,000
800	600	3,852,000	4,630,000	5,788,000
900	600	4,619,000	5,512,000	—
1,000	700	5,666,000	6,487,000	—
1,100	700	6,613,000	7,526,000	—
1,200	700	7,200,000	8,220,000	—
1,350	700	8,025,000	9,337,000	—
1,500	700	9,434,000	10,974,000	—
1,600	700	9,623,000	11,442,000	—
1,800	700	11,591,000	13,670,000	—
2,000	950	14,353,000	16,688,000	—
2,100	950	15,384,000	17,940,000	—
2,200	950	16,938,000	20,143,000	—
2,300	950	18,574,000	22,400,000	—
2,400	950	21,025,000	25,548,000	—

注) 車上渡しが基本であり、ユニック車などを使用しての出荷納入の場合は、別途運賃を申し受けます。
※印は別途お問い合わせください。

高圧用フランジアダプター FA-C2B型



常用圧力 2.0MPa・試験圧力 3.0MPa

呼 径	FA-C2B型		
	面間L	片フランジ、片ベベル	両フランジ
50	500	※	※
65	500	※	※
80	500	875,000	939,000
100	500	966,000	1,034,000
125	500	1,089,000	1,180,000
150	500	1,232,000	1,334,000
200	500	1,293,000	1,456,000
250	500	1,409,000	1,634,000
300	500	1,539,000	1,813,000
350	500	1,833,000	2,202,000
400	500	2,120,000	2,580,000
450	500	2,409,000	2,950,000
500	500	2,743,000	3,406,000
600	500	3,296,000	4,140,000
700	600	4,203,000	5,233,000
800	600	5,041,000	6,210,000
900	600	6,115,000	7,415,000
1,000	700	7,164,000	8,514,000
1,100	700	8,224,000	9,726,000
1,200	700	9,266,000	11,007,000
1,350	700	※	※
1,500	700	※	※
1,600	700	※	※
1,800	700	※	※

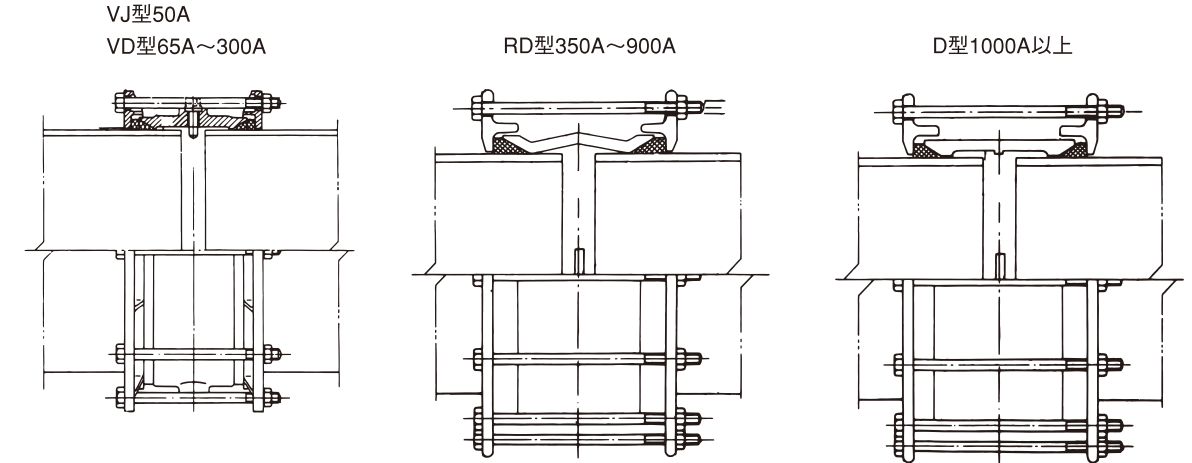
※FA-CB型、FA-C2B型共ネックフランジは別途価格です。

販売担当員にお問い合わせ下さい。

注) 車上渡しが基本であり、ユニック車などを使用しての出荷納入の場合は、別途運賃を申し受けます

※印は別途お問い合わせください。

スリーブジョイント



試験圧力 2.0MPa

試験圧力 1.5MPa

呼 径	VJ・VD型	VDL型	RD型	D型	D型※ (SUS製)	ゴムリング 1本
50	101,000	—	—	—	703,000	11,000
65	105,000	124,000	—	—	726,000	11,000
80	124,000	142,000	—	—	785,000	11,000
100	134,000	160,000	—	—	939,000	11,000
125	179,000	206,000	—	—	1,023,000	14,000
150	221,000	263,000	—	—	1,224,000	14,000
200	268,000	328,000	—	—	1,676,000	14,000
250	312,000	370,000	—	—	1,826,000	19,000
300	352,000	421,000	—	—	2,646,000	21,000
350	—	—	543,000	—	2,718,000	26,000
400	—	—	639,000	—	2,790,000	31,000
450	—	—	715,000	—	2,917,000	40,000
500	—	—	821,000	—	3,104,000	43,000
600	—	—	953,000	—	3,256,000	51,000
700	—	—	1,140,000	—	3,630,000	83,000
800	—	—	1,262,000	—	4,002,000	130,000
900	—	—	1,356,000	—	4,406,000	147,000
1,000	—	—	—	2,108,000	—	242,000
1,100	—	—	—	2,314,000	—	251,900
1,200	—	—	—	2,731,000	—	426,800
1,350	—	—	—	3,276,000	—	474,100
1,500	—	—	—	3,692,000	—	493,900
1,600	—	—	—	6,007,000	—	541,200
1,800	—	—	—	7,081,000	—	597,300
2,000	—	—	—	7,623,000	—	738,100

注) 材質 V D、V D L……本体FCD450 D、R D……本体SS400 ゴムリング……S B R

※D型 (SUS製) 50A~300A : DS型、 350A~900A : RDS型

スリーブジョイント

●スリーブジョイント（エポキシ樹脂粉体塗装）

品名 呼径	VD型		VDL型		RD型	
	ボルトSS400	ボルトSUS304	ボルトSS400	ボルトSUS304	ボルトSS400	ボルトSUS304
65	136,000	156,000	161,000	195,000	—	—
80	156,000	176,000	182,000	216,000	—	—
100	182,000	205,000	201,000	249,000	—	—
125	226,000	262,000	246,000	321,000	—	—
150	284,000	321,000	317,000	393,000	—	—
200	342,000	393,000	406,000	506,000	—	—
250	402,000	453,000	459,000	559,000	—	—
300	461,000	512,000	543,000	644,000	—	—
350	—	—	—	—	657,000	732,000
400	—	—	—	—	771,000	860,000
450	—	—	—	—	859,000	948,000
500	—	—	—	—	996,000	1,101,000
600	—	—	—	—	1,158,000	1,285,000

●スリーブジョイント（ナイロンコーティング）

品名 呼径	VD型		VDL型		RD型	
	ボルトSS400	ボルトSUS304	ボルトSS400	ボルトSUS304	ボルトSS400	ボルトSUS304
65	162,000	182,000	177,000	211,000	—	—
80	190,000	210,000	212,000	246,000	—	—
100	210,000	233,000	229,000	276,000	—	—
125	255,000	292,000	274,000	349,000	—	—
150	320,000	358,000	359,000	435,000	—	—
200	361,000	411,000	421,000	521,000	—	—
250	433,000	485,000	503,000	603,000	—	—
300	484,000	535,000	556,000	656,000	—	—
350	—	—	—	—	668,000	743,000
400	—	—	—	—	778,000	867,000
450	—	—	—	—	872,000	961,000
500	—	—	—	—	1,013,000	1,119,000
600	—	—	—	—	1,196,000	1,322,000

ヴィクトップVT型 ステンレスSUS304型



呼径	伸縮量 ±50mm			
	両ベベル		両フランジ	
	両面L	単価	両面L	単価
80	500	1,231,000	550	1,580,000
100	500	1,341,000	550	1,785,000
125	500	1,539,000	550	2,041,000
150	500	1,763,000	600	2,396,000
200	500	2,120,000	600	2,670,000
250	500	2,747,000	600	3,200,000
300	500	3,225,000	600	3,737,000
350	500	3,610,000	650	4,487,000
400	500	4,221,000	650	5,400,000
450	500	4,706,000	650	5,944,000
500	500	5,599,000	650	6,909,000

- 注) 1. カタログ寸法通りです（板厚：SUS304TP及びTPY sch20s使用）。
 2. 内外面無塗装（酸洗い）但し摺動面は研磨処理（#200）とします。
 3. フランジ規格：JIS G 3451 F12 RF板とします。
 4. カタログ掲載以外（板厚、寸法等）は別途見積もりと致します。

各製品の材質・塗装の主な標準仕様は下記の様になっています。

- 伸縮可撓継手関係
本体材質：SS400
本体塗装：タールエポキシ樹脂塗装、水道用液状エポキシ樹脂塗装

その他各仕様に対応致しますので、販売担当員にお問い合わせ下さい。

ゴムリング価格表

ゴムリングの価格は材質SBRを基本としています。

材質が変わることにより価格は下記のように変わりますのでご了承下さい。

- SBRを1として
- NBR・CR・EPDM = ×2
- JP4・耐塩素EPDM・耐フレNBR = ×3
- シリコン = ×5
- フッ素ゴム = ×32
- 耐熱シリコン = ×6.5