



# 2026 4月版 Price List

THE VICTAULIC COMPANY OF JAPAN LIMITED

## ヴィクトリックジョイント関係

お願い



- 見積有効期限内において経済事情の変動により止むを得ず価格を変更する事が御座います。
- この価格表に記載の金額並びに仕様、寸法等は改良、その他で変更する場合がありますので、設計される前に念のためお問合せ下さい。



## 日本ヴィクトリック株式会社 VICTAULIC®

本 社 〒106-0032 東京都港区六本木1丁目8番7号 MFPR六本木麻布台ビル内  
TEL: (03) 5114-8531 (代) FAX: (03) 5114-8532

大 阪 支 社 〒530-0003 大阪市北区堂島2丁目1番31号 京阪堂島ビル内  
TEL: (06) 6341-3556 (代) FAX: (06) 6341-0447

名古屋支社 〒460-0002 名古屋市中区丸の内2丁目20番25号 メットライフ名古屋丸の内ビル内  
TEL: (052) 223-8251 (代) FAX: (052) 223-8256

福 岡 支 社 〒812-0016 福岡市博多区博多駅南1丁目10番4号 第二博多僭成ビル内  
TEL: (092) 431-8208 (代) FAX: (092) 461-0068

札 幌 支 社 〒060-0001 札幌市中央区北1条西4丁目1番2号 J&Sリそなビル内  
TEL: (011) 241-0021 (代) FAX: (011) 222-5848

滋 賀 工 場 〒520-3035 滋賀県栗東市霊仙寺3丁目14番63号  
TEL: (077) 553-5121 (代) FAX: (077) 553-5124

神 戸 工 場 〒651-2228 神戸市西区見津が丘2丁目3番2号  
TEL: (078) 994-6721 (代) FAX: (078) 994-6728

●ホームページアドレス <http://www.victaulic.co.jp>

代理店

日本ヴィクトリック株式会社

## 目次

### ヴィクトリックジョイント関係

N型	2
S型	2
G型	3
C型	3
ロイヤルジョイント	4
分岐ジョイント	4
固定式ジョイント	5
G型（集合住宅ステンレス給水配管用）	5
フィッティング	6
補修用リペアジョイント	7
●ゴムリング価格表	7
ヴィクトリックジョイント／受注生産品と生産ロット数量	8
フィッティング／受注生産品と生産ロット数量	10

※印のついた製品は受注生産品となります。  
巻末の生産ロット数量よりご注文を承りますのでご確認下さい。  
また、ゴムリング、ボルトナットにつきましても、予めお問い合わせ下さい。

### 各製品の標準仕様

本体材質：FCD450-10又はFCMB31-08

本体塗装：フタル酸樹脂塗料

ボルトナット材質：S25C又はS35C

ボルトナット塗装：電気亜鉛メッキ

その他の仕様につきましては、お問い合わせ下さい。

- 注
1. 1回の契約金額が20,000円未満の場合は、運賃として1,700円申し受けます。  
但し、北海道・九州・沖縄・離島への発送は別途運賃とします。
  2. 貸切便及び時間指定便による出荷、納入の場合は、別途運賃を申し受けます。
  3. ゴムリング材質はSBRを基準とします。（7頁のゴムリング価格表をご参照下さい。）
  4. 価格には「消費税」は含まれておりません。契約価格の10%を別途申し受けます。
  5. 有効期限は2026年4月1日～2027年3月31日とします。  
但し、諸般の事情により期限内に価格を改訂する場合があります。
  6. この価格表に記載されている価格単位はすべて円です。

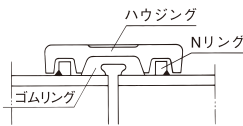
# ヴィクトリックジョイント



N-0型 (1.0MPa用)



N-1型 (2.0MPa用)



## ●N型

呼 径	N-0	N-1	Nリング 1本(鋼製)	ゴムリング SBR	ボルトナット	
					0型1本	1型1本
20	—	※	※	※	—	760
25	—	※	450	※	—	760
32	—	※	450	※	—	760
40	—	※	450	1,770	—	760
50	※	6,450	470	1,910	570	760
65	※	8,830	560	2,290	570	780
80	※	9,160	590	2,630	650	780
100	12,130	15,910	850	3,510	790	1,070
125	13,970	19,370	970	3,900	790	1,100
150	17,580	22,980	1,260	4,280	930	1,180
200	30,630	36,510	1,800	7,160	1,180	1,650
250	53,090	55,420	2,130	9,740	1,620	1,720
300	63,530	72,400	3,300	12,840	1,710	2,520
350	※	※	※	※	※	※
400	※	※	※	※	※	※
450	—	※	※	※	—	※
500	—	※	※	※	—	※

注) N-0型、N-1型の価格にはゴムリング、ボルトナットも含まれています。  
但し、Nリングは含まれておりません。  
亜鉛メッキ、ナイロンコート仕様、Nリング (SUS304製) についてはお問い合わせ下さい。

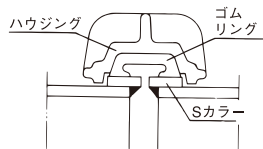
## ●S型



S-0型 (1.0MPa用)



S-1型 (2.0MPa用)



呼 径	S-0	S-1	Sカラー 1本(鋼製)	ゴムリング SBR	ボルトナット	
					0型1本	1型1本
20	—	—	—	—	—	—
25	※	※	※	※	570	※
32	—	—	※	※	—	—
40	—	6,150	1,220	1,770	—	770
50	5,560	6,290	1,320	1,910	570	760
65	—	7,730	1,420	2,290	—	770
80	7,320	8,770	1,610	2,630	650	780
90	—	※	※	※	—	790
100	9,440	11,780	2,210	3,510	790	790
125	11,310	17,030	2,870	3,900	790	1,100
150	13,800	22,450	3,390	4,280	930	1,180
200	25,160	37,280	7,170	7,160	1,180	1,650
250	※	60,790	11,930	9,740	1,620	1,720
300	※	78,660	13,950	12,840	1,710	2,520

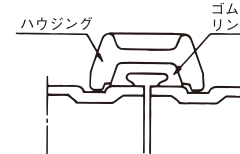
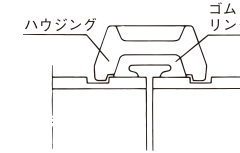
注) S-0型、S-1型の価格にはゴムリング、ボルトナットも含まれています。  
但し、Sカラーは含まれておりません。  
亜鉛メッキ、ナイロンコート仕様、Sカラー (SUS304製) についてはお問い合わせ下さい。



G-0型 (1.0MPa用)



G型 (2.0MPa用)



## ●G型

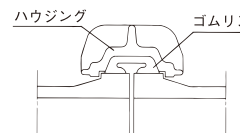
呼 径	G-0	G	ゴムリング SBR	ボルトナット	
				0型1本	G型1本
25	—	※	1,770	570	760
32	—	3,680	1,770	570	760
40	—	3,990	1,770	570	760
50	3,530	3,990	1,910	570	760
65	3,930	5,500	2,290	770	770
80	4,330	6,940	2,630	650	770
100	7,040	9,950	3,510	790	790
125	9,840	12,170	3,900	790	1,180
150	10,740	16,020	4,280	930	1,180
200	22,720	※	7,160	1,180	※
250	47,410	—	9,740	1,620	—
300	54,550	—	12,840	1,710	—

注) G-0型、G型の価格にはゴムリング、ボルトナットも含まれています。  
ナイロンコート仕様についてはお問い合わせ下さい。

## ●C-1型



C-1型  
(50~450 1.0MPa用)



呼 径	本 体	ゴムリング SBR	ボルトナット 1本
50	6,730	3,410	770
75	13,630	5,310	790
100	19,180	6,330	1,100
125	※	7,980	1,180
150	28,670	9,090	1,620
200	※	※	※
250	※	※	※
300	※	※	※

注) C-1型の価格にはゴムリング、ボルトナットも含まれています。

## ヴィクトリックジョイント

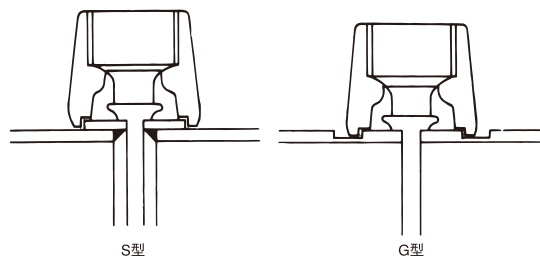


### ●ロイヤルジョイント

S型(4.0MPa用)・G型(2.0MPa用)・M型(8.0MPa用)

呼 径	S 型	G 型	M 型	ボルトナット		
				S 型 1 本	G 型 1 本	M 型 1 本
40	—	※	—	—	※	—
50	7,850	8,350	—	2,270	2,270	—
65	—	※	—	—	※	—
80	11,500	※	—	2,430	※	—
90	※	—	—	※	—	—
100	15,480	※	—	2,720	※	—
125	23,170	—	56,920	3,640	—	12,950
150	30,380	—	※	4,080	—	※
175	※	—	※	※	—	※
200	※	—	119,950	12,330	—	13,150

注) ロイヤルジョイントS型・G型・M型には、ゴムリング、ボルトナットも含まれています。



### ●分岐ジョイント

S-0,G-0(1.0MPa用)・S-1,G-1(2.0MPa用)

呼 径	S-0	S-1	G-0	G-1	ゴムリング SBR
50	—	14,070	—	13,650	3,010
80	16,490	—	15,750	—	4,280
100	—	※	17,120	—	5,790
150	—	—	28,210	—	7,070

注) 分岐ジョイントS-0型、S-1型、G-0型、G-1型の価格には、ゴムリング、ボルトナットも含まれています。

## 固定式ジョイント

## FIRE LOCK® シリーズ



VLG型

呼 径	ヴィクトリック VLG型	
	錆 止 価 格	亜鉛メッキ 価 格
50	3,610	4,330
65	4,570	5,480
80	4,880	5,860
100	6,970	8,360
125	9,900	11,880
150	12,080	14,500
200	19,790	23,750
250	44,210	53,060
300	51,170	61,400

注) ヴィクトリックVLG型の価格にはゴムリング、ボルトナットも含まれています。

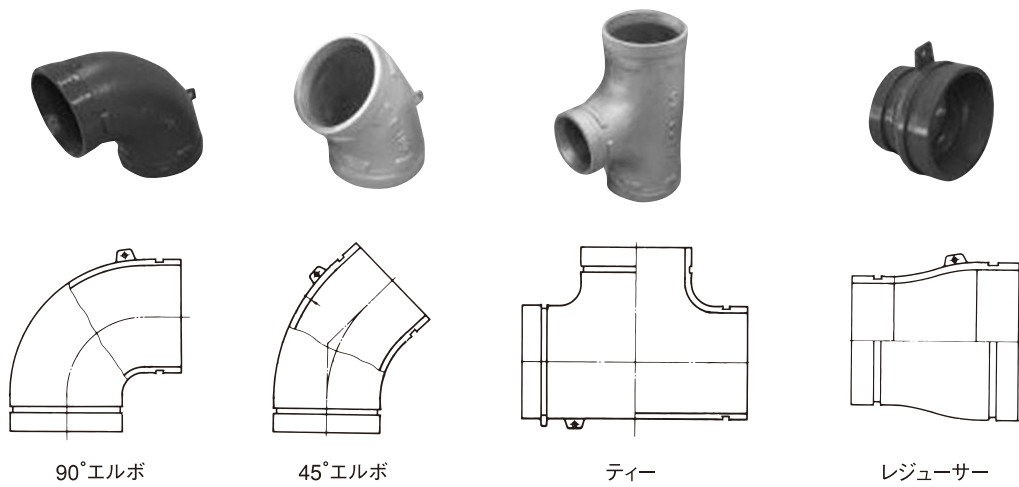
## ヴィクトリックジョイント・G型給水配管用

呼 径	G型エポブルー／耐塩素EPDM
25	※
32	5,470
40	5,730
50	5,940
65	6,750
80	8,430
100	12,620
125	※
150	※

●ゴムリング識別用黒ワッシャー付き

注) G型の価格には、ゴムリング、ボルトナットも含まれています。

フィッティング TVG型(G型用)



● 90° エルボ

呼径	塗装	錆止	Znメッキ	ナイロン
50		※	※	6,130
65		5,840	6,830	10,450
80		7,780	9,520	13,600
100		12,430	14,120	20,880
125		21,900	25,550	41,360
150		29,950	32,140	52,970
200		※	※	※
250		※	※	※

● 45° エルボ

呼径	塗装	錆止	Znメッキ	ナイロン
50		※	※	5,920
65		※	※	8,090
80		7,780	9,520	10,840
100		12,430	14,120	17,940
125		21,690	25,550	32,890
150		28,240	32,140	42,750

● ティー

呼径	塗装	錆止	Znメッキ	ナイロン
50×50		※	※	9,100
65×65		9,480	10,990	15,520
50		※	※	15,520
80×80		13,050	15,110	21,710
65		※	※	21,710
50		※	※	21,710
100×100		19,950	24,300	34,530
80		※	※	34,530
65		※	※	34,530
50		※	※	34,530
125×125		36,300	41,650	57,500
100		※	※	57,500
80		※	※	57,500
150×150		47,280	54,460	80,450
125		※	※	80,450
100		※	※	80,450

● レジューサー

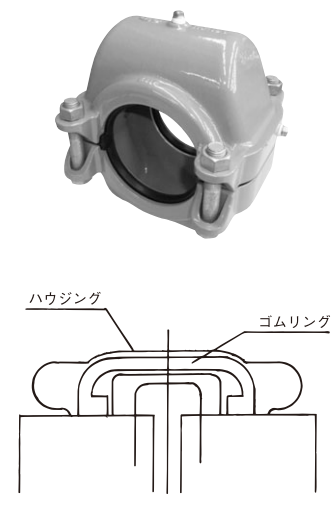
呼径	塗装	錆止	Znメッキ	ナイロン
65×50		3,080	3,580	7,430
80×65		3,350	4,870	8,670
50		※	※	7,670
100×80		6,670	7,170	15,940
65		※	※	15,120
50		※	※	13,240
125×100		10,490	12,270	22,130
80		※	※	18,610
65		※	※	17,370
150×125		13,580	16,120	29,360
100		※	※	26,470
80		※	※	25,040
65		※	※	23,580

注) 納期は予めお問い合わせ下さい。

ヴィクトリックジョイント

● 補修用リペアジョイント

(2.0MPa用)



呼径	価格
40	74,000
50	79,000
65	105,000
80	130,000
100	157,000
125	171,000
150	184,000
200	240,000
250	352,000
300	378,000

※ヴィクトリックジョイントN型、S型、G型に適用可能です。

ゴムリング価格表

ゴムリングの価格は材質SBRを基本としています。  
材質が変わることにより価格は下記のように変わりますのでご了承下さい。

- SBRを1として
- NBR・CR・EPDM = ×2
- J P4・耐塩素EPDM・耐フレNBR = ×3
- シリコン = ×5
- フッ素ゴム = ×32
- 耐熱シリコン = ×6.5

ヴィクトリックジョイント [受注生産品]

●受注生産品と生産ロット数量

受注生産品につきましては、以下のロット数量より受注を承ります。

( )内は、ロット数量で生産した場合の定価となります。 1ロット当たりの納期は大凡3か月程度となります。

口 径	N-0型	N-1型	S-0型	S-1型	G-0型	G型	C-1型	ロイヤルS型	ロイヤルG型	ロイヤルM型
20A	—	50 (5,800)	—	—	—	—	—	—	—	—
25A	—	50 (6,010)	50 (4,960)	50 (6,060)	—	200 (3,680)	—	—	—	—
32A	—	100 (6,110)	—	—	—	☆	—	—	—	—
40A	—	50 (6,290)	—	☆	—	☆	—	—	300 (7,610)	—
50A	100 (7,660)	☆	☆	☆	☆	☆	☆	☆	☆	—
65A	100 (7,800)	☆	—	☆	☆	☆	—	—	200 (9,820)	—
80A	100 (8,140)	☆	☆	☆	☆	☆	—	☆	200 (12,750)	—
90A	—	—	—	100 (10,490)	—	—	—	200 (12,990)	—	—
100A	☆	☆	☆	☆	☆	☆	☆	☆	200 (17,430)	—
125A	☆	☆	☆	☆	☆	☆	150 (22,800)	☆	—	☆
150A	☆	☆	☆	☆	☆	☆	☆	☆	—	200 (74,550)
175A	—	—	—	—	—	—	—	100 (37,040)	—	100 (90,000)
200A	☆	☆	☆	☆	☆	100 (25,360)	120 (47,410)	100 (51,280)	—	☆
250A	☆	☆	100 (50,590)	☆	☆	—	20 (75,410)	—	—	—
300A	☆	☆	100 (54,560)	☆	☆	—	50 (88,760)	—	—	—
350A	30 (69,990)	30 (120,030)	—	—	—	—	—	—	—	—
400A	30 (136,630)	30 (148,890)	—	—	—	—	—	—	—	—
450A	—	30 (165,900)	—	—	—	—	—	—	—	—
500A	—	20 (171,750)	—	—	—	—	—	—	—	—
600A	—	—	—	—	—	—	—	—	—	—
700A	—	—	—	—	—	—	—	—	—	—
800A	—	—	—	—	—	—	—	—	—	—
900A	—	—	—	—	—	—	—	—	—	—

一印 : 規格無し  
 ☆印 : 計画生産品

W-0型	W-1型	M-1型	H-1型	H-2型	NL型	NLV型	分岐S型	S/36	フライトカップ <sup>®</sup> リング
—	—	—	—	—	—	—	—	—	—
—	—	—	—	—	—	—	—	—	—
—	—	—	—	—	—	—	—	—	—
—	—	—	—	—	—	—	—	—	—
—	—	—	—	—	100 (8,860)	—	☆	100 (9,910)	20 (13,970)
—	—	—	—	—	100 (9,780)	100 (9,780)	—	100 (14,820)	20 (14,810)
—	—	—	—	30 (105,320)	100 (10,530)	50 (10,530)	☆	100 (17,440)	20 (19,850)
—	—	—	—	—	—	—	—	—	—
—	—	50 (24,540)	—	50 (116,280)	150 (17,500)	50 (17,500)	100 (18,560)	50 (20,840)	50 (28,570)
—	—	50 (34,760)	50 (81,590)	30 (130,280)	100 (19,440)	150 (19,440)	—	—	20 (34,670)
—	—	100 (44,580)	30 (97,190)	30 (190,920)	—	50 (23,110)	—	50 (33,350)	20 (40,740)
—	—	—	—	—	—	—	—	—	—
—	—	—	30 (139,820)	30 (276,410)	100 (36,590)	100 (36,590)	—	—	—
—	—	50 (124,640)	—	—	50 (55,410)	50 (55,410)	—	—	—
—	—	—	10 (420,590)	10 (563,600)	50 (76,420)	50 (76,420)	—	—	—
—	—	—	—	—	—	—	—	—	—
50 (121,060)	—	—	—	—	—	—	—	—	—
—	15 (177,600)	—	—	—	—	—	—	—	—
—	30 (213,150)	—	—	—	—	—	—	—	—
—	30 (290,860)	—	—	—	—	—	—	—	—
—	5 (404,580)	—	—	—	—	—	—	—	—
—	5 (562,300)	—	—	—	—	—	—	—	—
—	—	—	—	—	—	—	—	—	—

# フィッティング TVG型(G型用) [受注生産品]

## ●受注生産品と生産ロット数量

受注生産品につきましては、以下のロット数量より受注を承ります。

( )内は、ロット数量で生産した場合の定価となります。1ロット当たりの納期は大凡3か月程度となります。

## ●90° エルボ

呼径	塗装	錆止	Znメッキ	ナイロン
50		100 (3,580)	100 (4,360)	☆
65		☆	☆	☆
80		☆	☆	☆
100		☆	☆	☆
125		☆	☆	☆
150		☆	☆	☆
200		50 (62,880)	50 (72,570)	—
250		50 (72,570)	50 (84,940)	—

## ●ティー

呼径	塗装	錆止	Znメッキ	ナイロン
50×50		100 (5,640)	100 (6,110)	☆
65×65		☆	☆	☆
50		100 (9,480)	100 (10,990)	☆
80×80		☆	☆	☆
65		100 (13,050)	50 (15,110)	☆
50		100 (13,050)	100 (15,110)	☆
100×100		☆	☆	☆
80		100 (19,950)	100 (24,330)	☆
65		100 (19,950)	100 (24,330)	☆
50		100 (19,950)	100 (24,330)	☆
125×125		☆	☆	☆
100		100 (36,300)	50 (41,650)	☆
80		100 (36,300)	50 (41,650)	☆
150×150		☆	☆	☆
125		100 (47,280)	50 (54,460)	☆
100		100 (47,280)	50 (54,460)	☆

☆印 : 計画生産品

## ●45° エルボ

呼径	塗装	錆止	Znメッキ	ナイロン
50		50 (3,580)	50 (4,360)	☆
65		50 (6,130)	50 (7,170)	☆
80		☆	☆	☆
100		☆	☆	☆
125		☆	☆	☆
150		☆	☆	☆

## ●レジューサー

呼径	塗装	錆止	Znメッキ	ナイロン
65×50		☆	☆	☆
80×65		☆	☆	☆
50		100 (3,080)	100 (3,840)	☆
100×80		☆	☆	☆
65		100 (5,640)	100 (6,670)	☆
50		100 (4,870)	100 (5,380)	☆
125×100		☆	☆	☆
80		100 (9,480)	50 (10,990)	☆
65		100 (9,200)	50 (10,720)	☆
150×125		☆	☆	☆
100		100 (11,520)	100 (14,070)	☆
80		100 (10,230)	100 (11,760)	☆
65		100 (10,000)	100 (10,990)	☆

